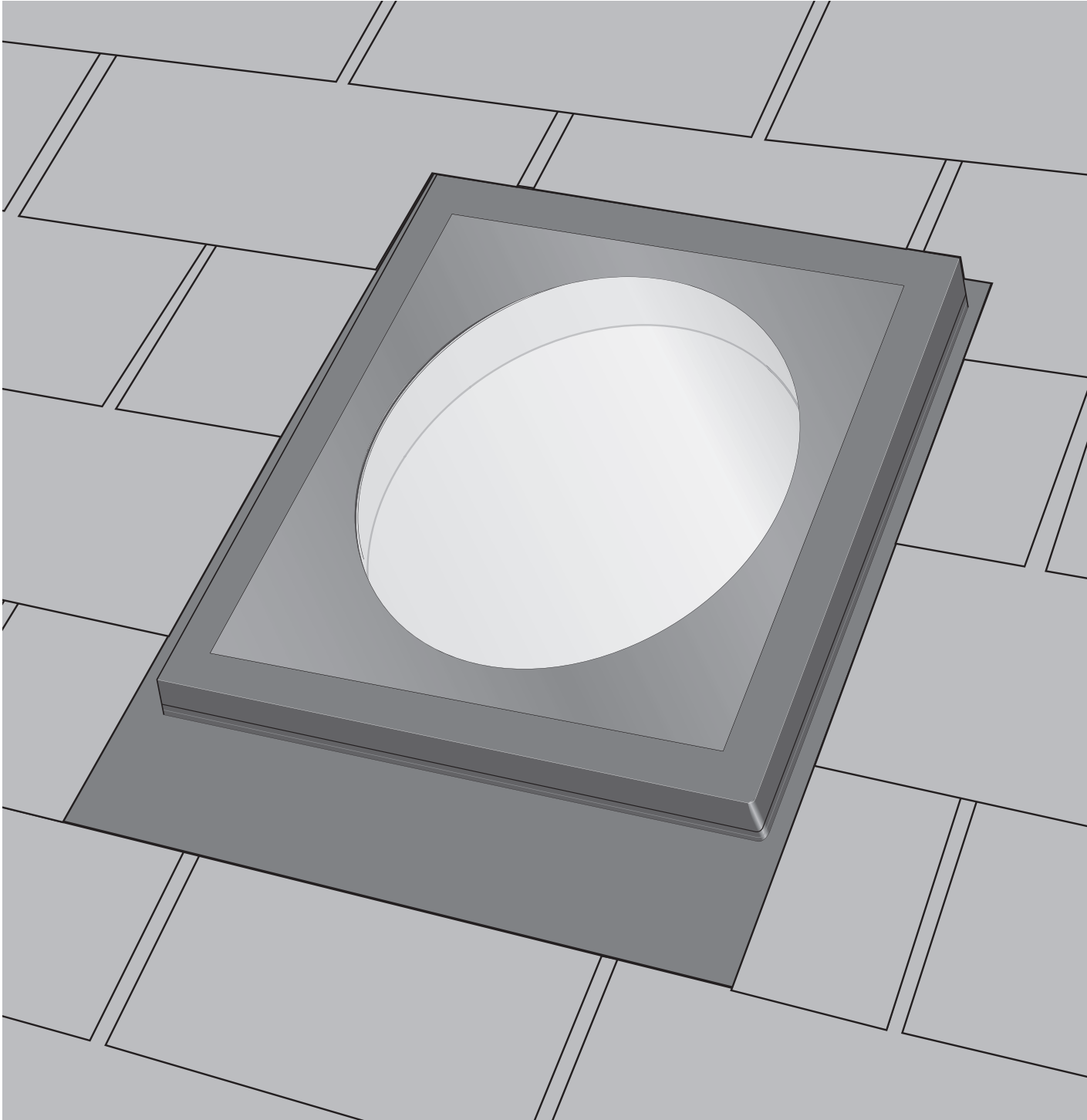


# TLR



## ENGLISH:

### **Read installation instructions carefully before proceeding.**

VELUX rigid Sun Tunnel TLR is designed for roof pitches 14° - 60° (3:12 - 21:12) and for asphalt and wooden shingles (max thickness  $\frac{5}{16}$ " (8 mm)).

### **⚠️ POTENTIAL FIRE HAZARD**

During installation, the reflective tunnels and components of VELUX Sun Tunnels may focus sunlight causing intense heat or fire. Do not remove protective films until immediately prior to installation. Once protective films have been removed, do not leave tunnels or components unattended or place near combustible materials. Also, avoid skin burns.

### **Importance of proper installation**

Satisfactory product performance depends on proper installation in accordance with these specific instructions. Seller accepts no responsibility for damages caused by improper installation as improper installation may void the warranties contained in the VELUX Promise. Seller accepts no responsibility whatsoever for failure of an installer to install VELUX Sun Tunnels in accordance with these installation instructions. Although VELUX Sun Tunnels are designed and manufactured to the highest standards, severe climatic exposure as well as adverse indoor conditions (i.e. high humidity) may produce temperature conditions which exceed product performance standards. In these cases, special preventive measures may be necessary. Seller reserves the right to implement product changes for improvement without prior notification.

**Seller assumes no obligation whatsoever for failure of an architect, installer or building owner to comply with all applicable laws, ordinances, building codes and safety requirements.**

## ESPAÑOL:

### **Lea las instrucciones antes de comenzar.**

El VELUX Sun Tunnel rígido TLR está diseñado para techos con inclinación de 14° - 60° (3:12 - 21:12) y para tejas de asfalto y de madera (grosor máximo  $\frac{5}{16}$ " (8 mm)).

### **⚠️ POSIBLE RIESGO DE INCENDIO**

Durante su instalación, es posible que la luz solar cause que los Sun Tunnels reflectores de VELUX y sus componentes se calienten mucho o se incendien. No quite la cinta protectora hasta el momento de instalación. Una vez que haya quitado la cinta, no deje desatendidos los túneles ni los componentes, ni los coloque cerca de materiales que sean combustibles. También evite las quemaduras en la piel.

### **Importancia de una instalación correcta**

El rendimiento satisfactorio del producto depende de la instalación correcta de acuerdo con estas instrucciones específicas. El proveedor no acepta responsabilidad alguna por daños causados por instalación inadecuada, y una instalación inadecuada puede invalidar las garantías contenidas en la Promesa VELUX. El proveedor no acepta responsabilidad alguna por instalaciones de Sun Tunnels VELUX que los instaladores no hayan hecho de acuerdo con estas instrucciones de instalación. Aunque los Sun Tunnels VELUX se han diseñado y fabricado para lograr los niveles de calidad más altos, la exposición a condiciones climáticas severas e incluso a condiciones interiores adversas (por ejemplo, humedad muy alta) puede producir niveles de temperatura que exceden las condiciones de desempeño del producto. En estos casos, puede ser necesario establecer medidas preventivas especiales. El proveedor se reserva el derecho a hacer modificaciones a los productos sin notificación previa con el fin de mejorarlos.

**El proveedor no asume responsabilidad alguna por el incumplimiento de leyes, ordenanzas, normas de construcción o requisitos de seguridad por parte del arquitecto, instalador o propietario del edificio.**

## FRANÇAIS :

### **Lire attentivement les instructions avant de commencer.**

Le VELUX Sun Tunnel rigide TLR est conçu pour les pentes de toit de 14° - 60° (3:12 - 21:12) et pour des bardeaux d'asphalte (épaisseur maximale  $\frac{5}{16}$ " (8 mm)).

### **⚠️ RISQUE D'INCENDIE POTENTIEL**

Durant l'installation, les tunnels réfléchissants et les composantes du VELUX Sun Tunnel pourraient faire converger la lumière et la chaleur du soleil et causer une chaleur intense ou un incendie. N'enlever pas immédiatement les films protecteurs. Enlever ces films seulement avant l'installation des différentes composantes. Avant et pendant l'installation, ne laisser pas les tunnels ou les composantes sans surveillance ou à proximité de matériaux combustibles. Éviter également les brûlures corporelles.

### **L'importance d'une bonne installation**

La qualité de l'installation influence le rendement du produit selon ces instructions spécifiques. Le vendeur n'accepte aucune responsabilité pour les dommages résultants d'une installation inadéquate, et une installation inadéquate pourrait annuler les stipulations de la garantie énoncées dans la Promesse de VELUX. Le vendeur n'accepte en aucune façon la responsabilité d'une installation inadéquate de la part de l'installateur conformément aux instructions d'installation de VELUX. Malgré le fait que les VELUX Sun Tunnels répondent aux normes les plus rigoureuses de fabrication, il se peut que certaines conditions climatiques particulièrement sévères, à l'intérieur (ex. humidité) comme à l'extérieur, affectent la performance du produit. Dans de tels cas, des mesures préventives peuvent se révéler nécessaires. Le vendeur se réserve le droit d'apporter des changements sans préavis à ses produits dans le but de les améliorer.

**Le vendeur n'assume aucune responsabilité, quelle qu'elle soit, dans le cas où un architecte, un installateur ou un propriétaire n'observe pas les règlements de la loi qui sont applicables, les normes du code du bâtiment et de sécurité.**

**ENGLISH:****Contents of packaging:**

1. Flashing
2. Upper elbow
3. Rigid tunnel
4. Lower elbow
5. Ceiling ring
6. Diffuser
7. Trim ring

**Plastic bag:**

- Screws
- Tape
- Pile gasket

Additional rigid straight tunnel section type ZTR is available in lengths of 2 feet (0.6 m). Total length of tunnel should not exceed 20 feet (6 m).

**ESPAÑOL:****Contenido del paquete:**

1. Tapajuntas
2. Codo superior
3. Túnel rígido
4. Codo inferior
5. Anillo del cielo raso
6. Difusor
7. Anillo de terminación

**Bolsa plástica:**

- Tornillos
- Cinta
- Empaquetadura de felpa

Están disponibles secciones adicionales de túnel recto rígido tipo ZTR en longitudes de 2 pies (0.6 m). La longitud total del túnel no debe exceder los 20 pies (6 m).

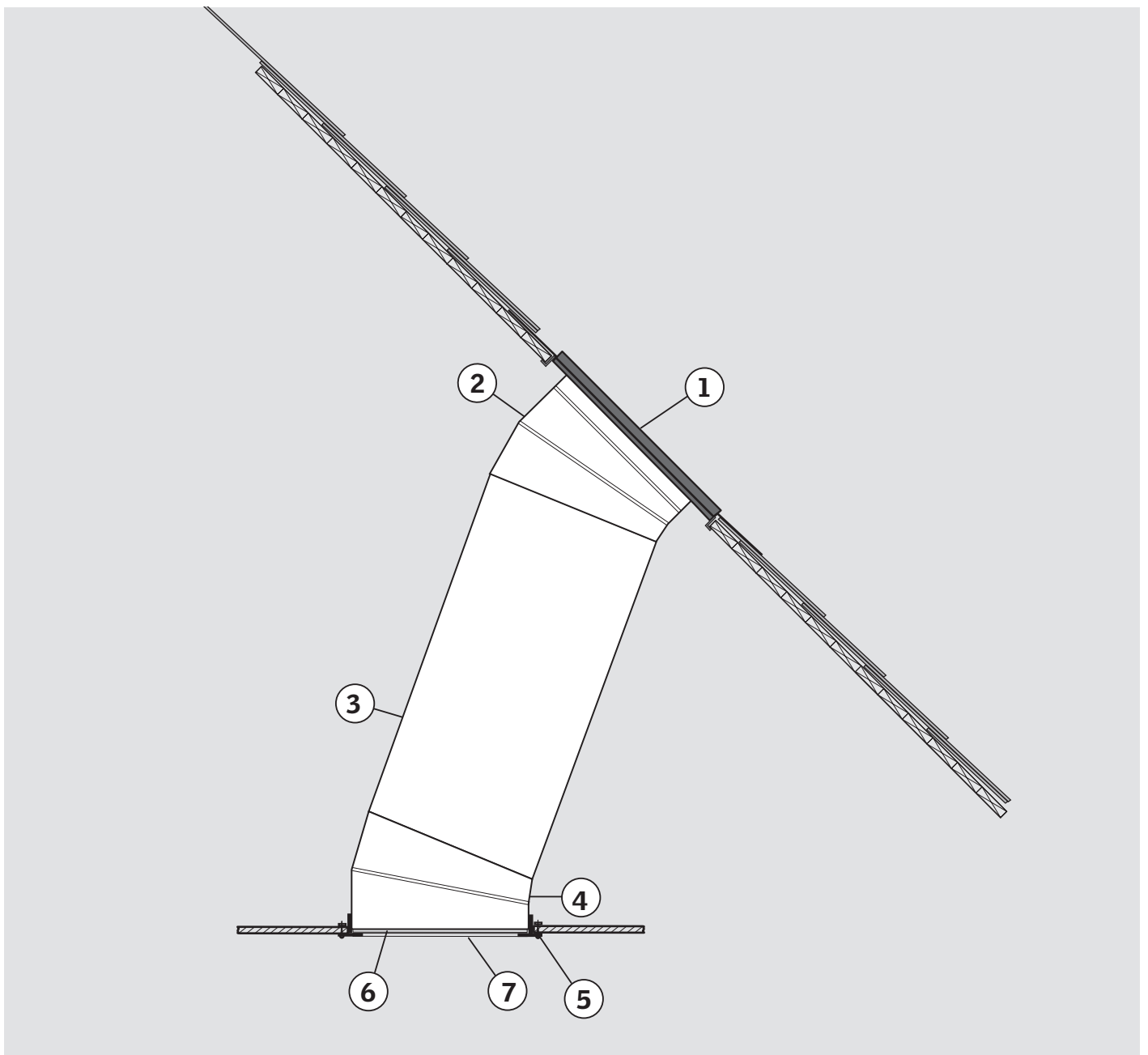
**FRANÇAIS :****Contenu de l'emballage :**

1. Solin
2. Coude supérieur
3. Tunnel rigide
4. Coude inférieur
5. Anneau de plafond
6. Diffuseur
7. Anneau de finition

**Sac de plastique :**

- Vis
- Ruban
- Cordon d'étanchéité

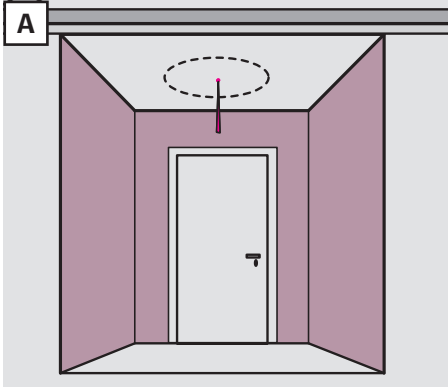
Des sections supplémentaires de tunnel rigide droit de type ZTR sont vendues en longueurs de 2 pieds (0,6 m). La longueur totale du tunnel ne devrait pas dépasser 20 pieds (6 m).



## Planning

## Planificación

## Planification



### ENGLISH:

**A** Decide desired location of the Sun Tunnel and mark the location with a wire so that it can be seen from the attic.

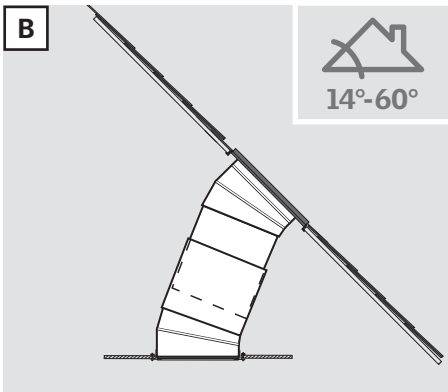
**B** For optimal performance, keep the Sun Tunnel as short and straight as possible.

**Note:** Tunnel length should not exceed 20 feet (6 m). Exposure to the sun provides more light.

For rigid Sun Tunnel assemblies, it is generally recommended to support the weight of the tunnel by securing to the roofing structure with supplementary suspension provided by installer (headers, screws, wires, etc.).

**C** Check that the attic space and roof is clear of all obstructions before beginning the installation. Between the framing members, mark the center of the Sun Tunnel by tapping a nail through the ceiling and through the roof.

To estimate the length of the tunnel, measure from ceiling to roof and add minimum 3" (80 mm) to overlap the elbows and minimum 1½" (40 mm) for each additional joint.



### ESPAÑOL:

**A** Decida la localización deseada para el Sun Tunnel y márkela con un cable para que se pueda ver desde el ático.

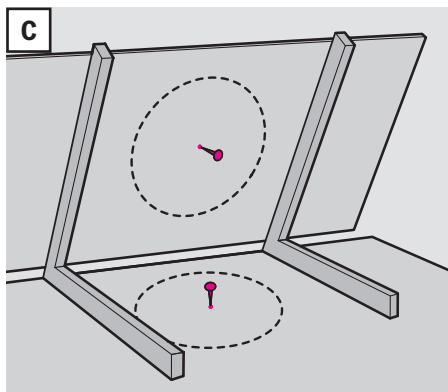
**B** Para un rendimiento óptimo, mantenga el Sun Tunnel lo más corto y recto posible.

**Nota:** La longitud del túnel no debe superar los 20 pies (6 m). La exposición al sol proporciona más luz.

Para montajes de Sun Tunnel rígido, generalmente se recomienda sostener el peso del tubo asegurándolo a la estructura del techo mediante suspensión complementaria proporcionada por el instalador (vigas, tornillos, cables, etc.).

**C** Compruebe que el espacio del ático y el techo estén limpios de todo obstáculo antes de comenzar la instalación. En medio de las piezas del marco, marque el centro del Sun Tunnel con clavos que pasen a través del cielo raso y a través del techo.

Para estimar la longitud del túnel, mida del cielo raso al techo y añada un mínimo de 3" (80 mm) para que cubra los codos y un mínimo de 1½" (40 mm) por cada junta adicional.



### FRANÇAIS :

**A** Déterminer l'emplacement souhaité pour l'installation du Sun Tunnel et marquer l'emplacement à l'aide d'un câble de façon à ce qu'il soit visible du grenier.

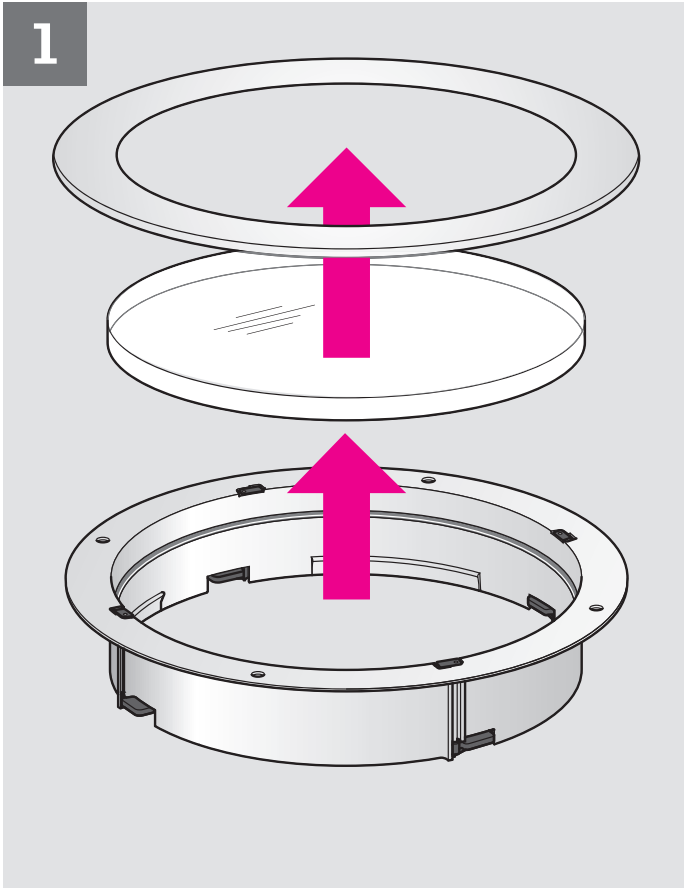
**B** Pour un rendement optimal, privilégier une installation du Sun Tunnel en ligne droite sur courte distance.

**Note :** La longueur de tunnel ne doit pas excéder 20 pieds (6 m). L'exposition au soleil procure une plus grande luminosité.

Pour l'assemblage d'un Sun Tunnel rigide, il est généralement recommandé de supporter le poids du tunnel sur la toiture en ayant recours à un soutien additionnel fourni par l'installateur (solive, vis, câblage, etc.)

**C** Vérifier que l'entretout et le toit sont exempts de toute obstruction avant de commencer. Entre les éléments de structure, fixer un clou dans le plafond et dans le toit pour marquer le centre de l'emplacement du Sun Tunnel.

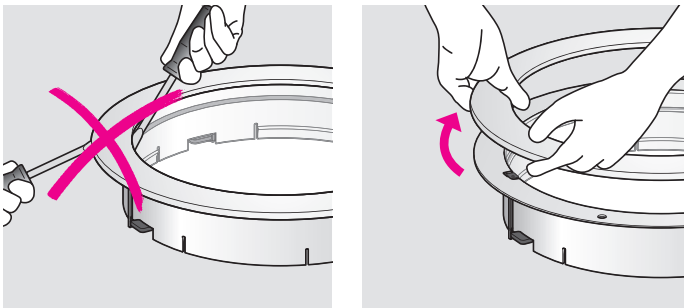
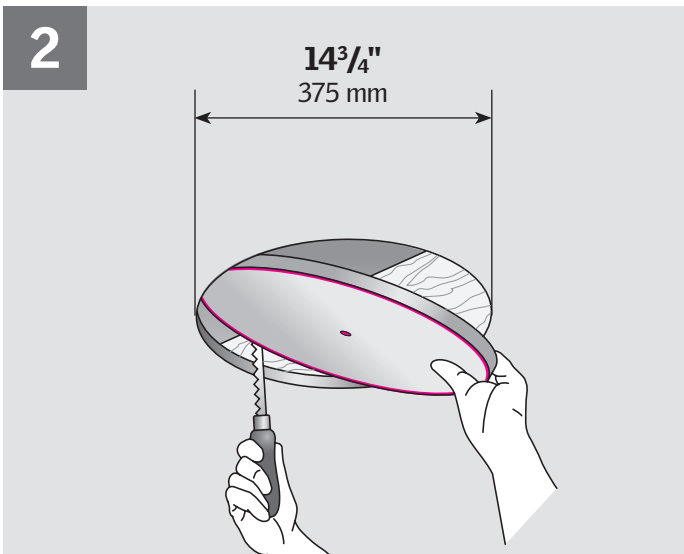
Pour estimer la longueur du tunnel, mesurer la distance entre le plafond et le toit et ajouter un minimum de 3" (80 mm) pour recouvrir les coudes et un minimum de 1½" (40 mm) pour chaque joint supplémentaire.

**1**

**ENGLISH:** Carefully remove parts from the ceiling ring. Rotate trim ring to disengage.

**ESPAÑOL:** Con mucho cuidado, quite las partes del anillo del cielo raso. Gire el anillo de terminación para soltarlo.

**FRANÇAIS :** Désassembler délicatement les différentes composantes de l'anneau de plafond. Effectuer une rotation de l'anneau de finition pour dégager.

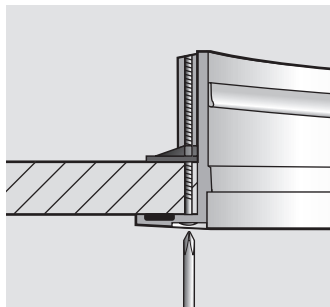
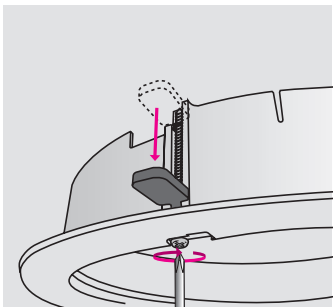
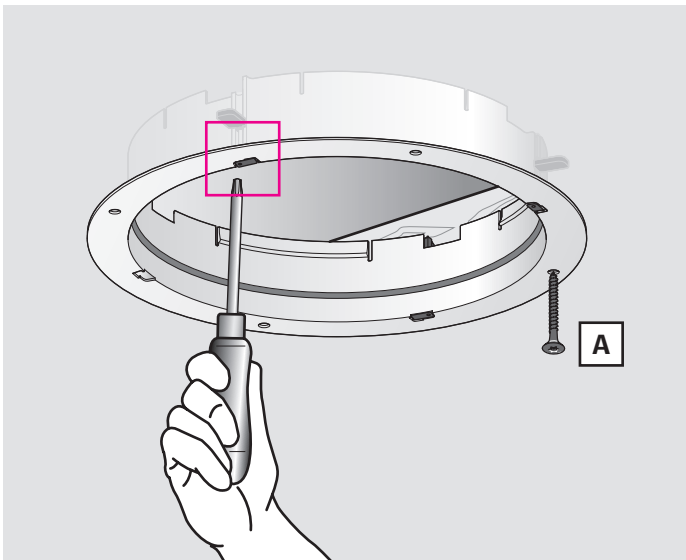
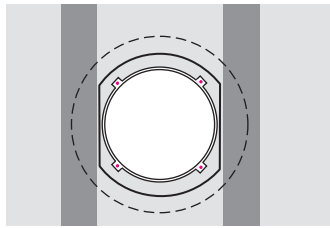
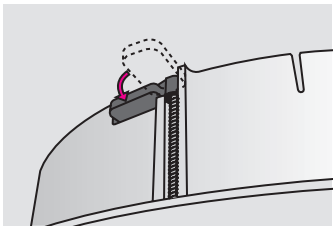
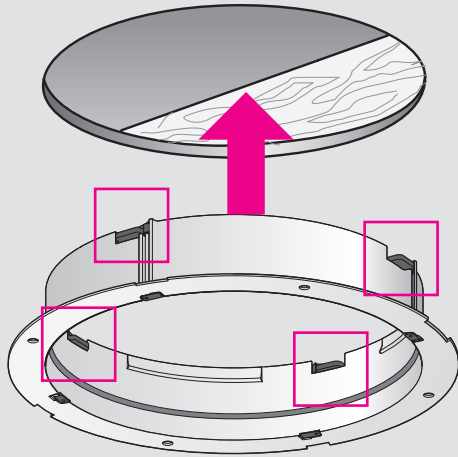
**2**

**ENGLISH:** From inside, locate the nail indicating the center of the Sun Tunnel in the ceiling, mark circle and cut hole in the ceiling as shown.

**ESPAÑOL:** Por la parte de adentro, localice el clavo que indica el centro del Sun Tunnel en el cielo raso, marque el círculo y corte un hueco en el cielo raso como se indica.

**FRANÇAIS :** De l'intérieur, repérer le clou indiquant le centre de l'emplacement du Sun Tunnel dans le plafond, dessiner le contour du cercle et découper, tel qu'illustré.

3



**ENGLISH:** Rotate the plastic "plates" into hidden position and insert and secure the ceiling ring, insuring a tight joint between the ceiling ring and the ceiling.

Optionally and whenever possible, use hole to attach screw into ceiling joist **A**.

Avoid distortion of the ceiling ring causing the diffuser not to fit smoothly.

**Note:** Be careful not to damage parts if using power tools.

**ESPAÑOL:** Gire las "placas" plásticas hacia una posición oculta e inserte y asegure el anillo del cielo raso, asegurando una unión ajustada entre el anillo y el cielo raso.

Opcionalmente y cuando sea posible use el hueco para unir el tornillo con la viga del techo **A**.

Evite la distorsión del anillo del cielo raso causando que el difusor no entre suavemente.

**Nota:** Tenga cuidado de no causar daño a las partes si usa herramientas eléctricas.

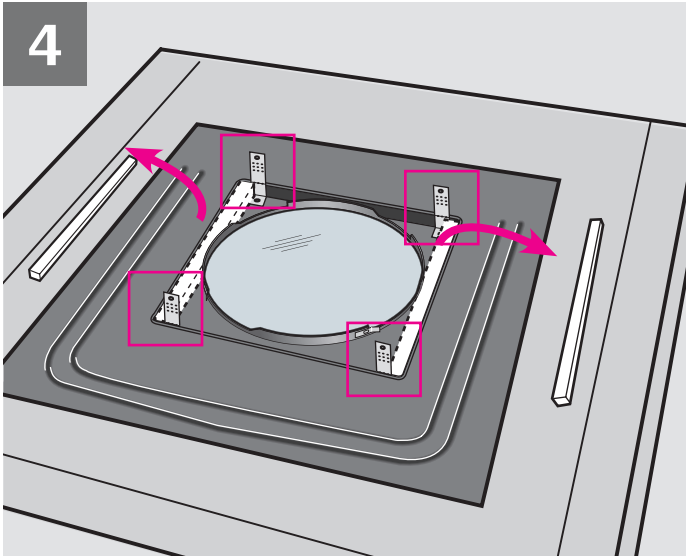
**FRANÇAIS :** Faire pivoter les plaques de plastique dans une position cachée. Insérer et serrer l'anneau de plafond de façon à ce qu'il soit bien ajusté au plafond.

Facultatif et lorsque la situation le permet, percer la poutre de plafond pour fixer la vis **A**.

Éviter de trop serrer l'anneau de plafond assurant ainsi une installation adéquate du diffuseur.

**Note :** Prudence lors de l'utilisation d'outils électriques afin de ne pas endommager les pièces.

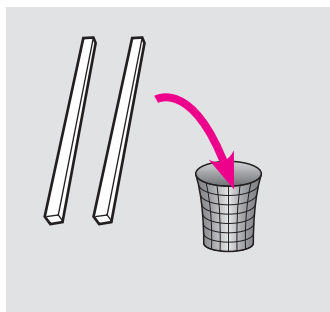
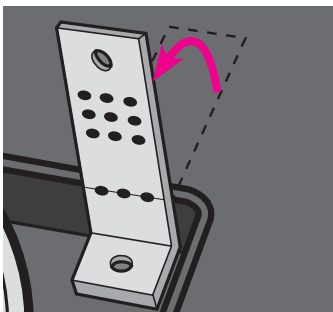
4



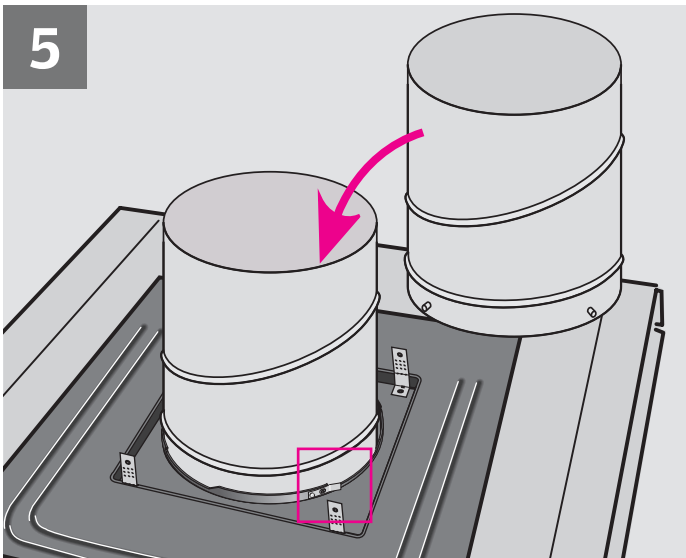
**ENGLISH:** Remove packaging material and bend attachment straps as shown.

**ESPAÑOL:** Retire el material de embalaje y doble las bandas de sujeción como se indica.

**FRANÇAIS :** Retirer le matériel d'emballage et relever les bandelettes de fixation, tel qu'illustré.



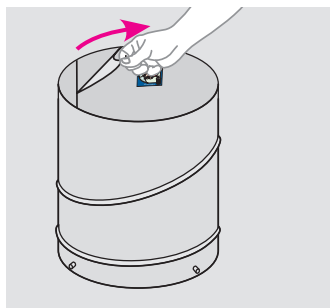
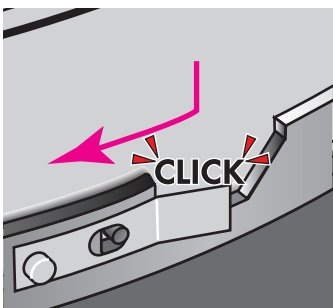
5

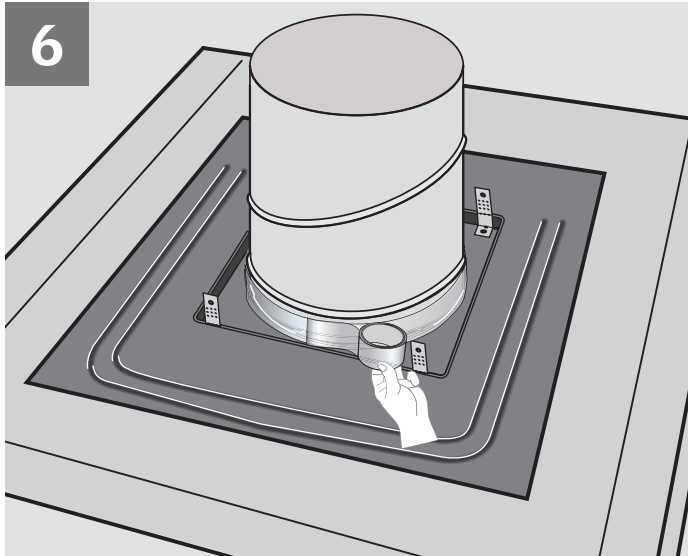


**ENGLISH:** Install upper elbow and snap the four tabs in position. Remove protective film.

**ESPAÑOL:** Instale el codo superior y fije las cuatro lengüetas en su posición. Quite la película protectora.

**FRANÇAIS :** Installer le coude supérieur et enclencher les quatre languettes en position. Retirer l'enduit de protection adhésif.

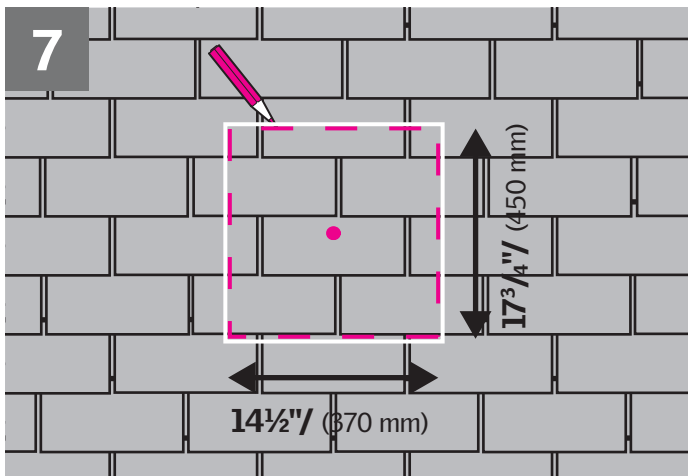
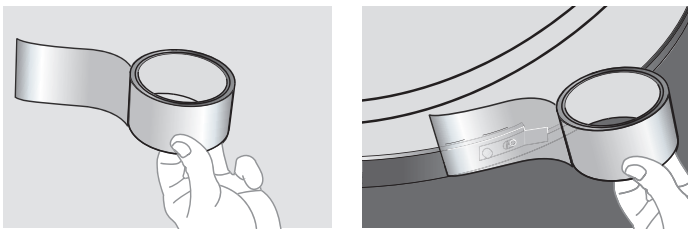




**ENGLISH:** Tape joint with tape provided.

**ESPAÑOL:** Cubra la junta con la cinta proporcionada.

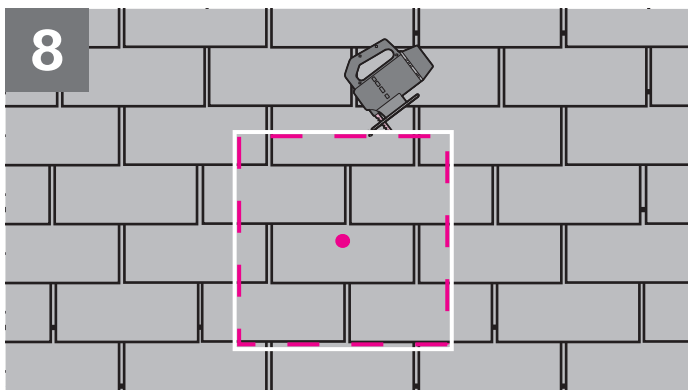
**FRANÇAIS :** Apposer le ruban adhésif fourni.



**ENGLISH:** Locate the nail indicating the center of the Sun Tunnel on the roof and mark rough opening.

**ESPAÑOL:** Localice el clavo que indica el centro del Sun Tunnel en el techo y marque el hueco.

**FRANÇAIS :** Repérer le clou indiquant le centre de l'emplacement du Sun Tunnel sur le toit pour tracer les dimensions de l'ouverture brute.



**ENGLISH:** Cut rough opening.

**CAUTION:** Be careful not to damage any framing members.

**ESPAÑOL:** Corte el hueco.

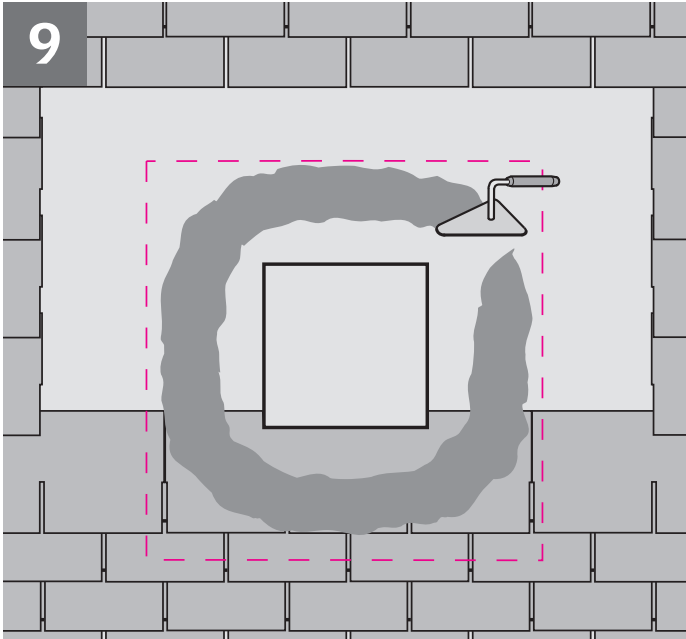
**PRECAUCIÓN:** Tenga cuidado de no causar daño a ninguna parte del marco.

**FRANÇAIS :** Découper l'ouverture brute.

**PRUDENCE :** Prendre garde de ne pas endommager les pièces de la structure du toit.



9

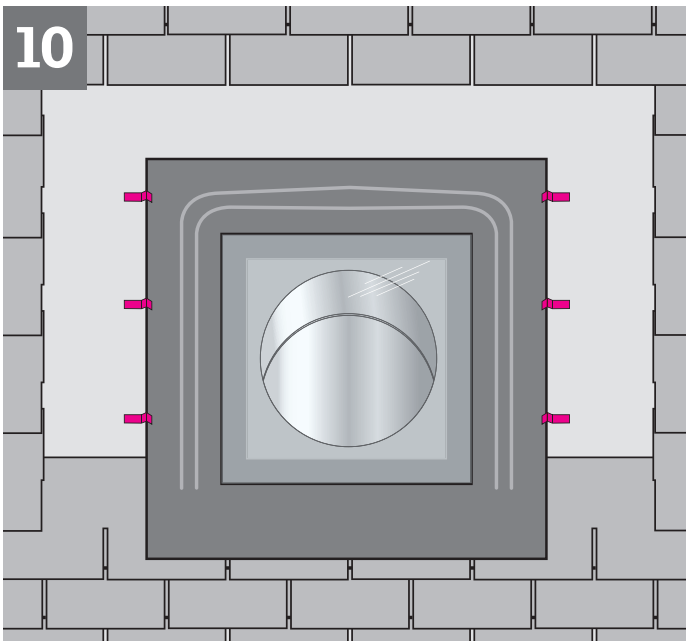


**ENGLISH:** Remove the roofing material around the upper half of the rough opening and apply mastic around rough opening as shown.

**ESPAÑOL:** Quite el material de cubierta que rodea la parte superior del hueco y aplique masilla alrededor del hueco como se indica.

**FRANÇAIS :** Retirer les matériaux de toiture sur la demie supérieure de l'ouverture brute et appliquer du mastic autour de l'ouverture brute tel qu'illustré ci-contre.

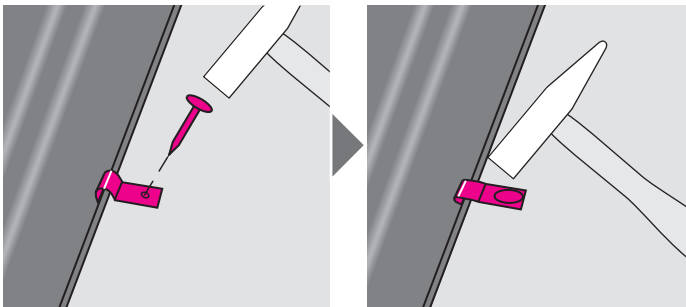
10



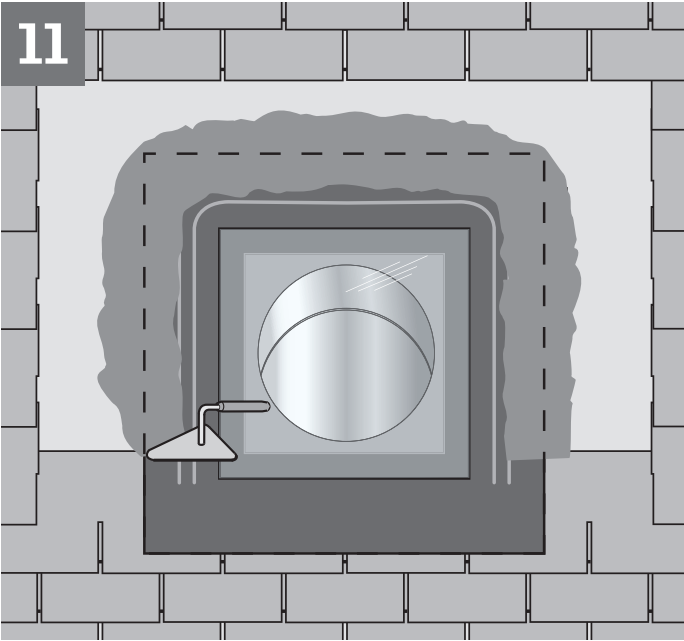
**ENGLISH:** Center the flashing over the rough opening and secure the flange with clips and nails provided.

**ESPAÑOL:** Centre el tapajuntas sobre el hueco y asegure la brida con los sujetadores y clavos proporcionados.

**FRANÇAIS :** Centrer le solin au-dessus de l'ouverture brute et fixer le rebord à l'aide des attaches et clous fournis.



11

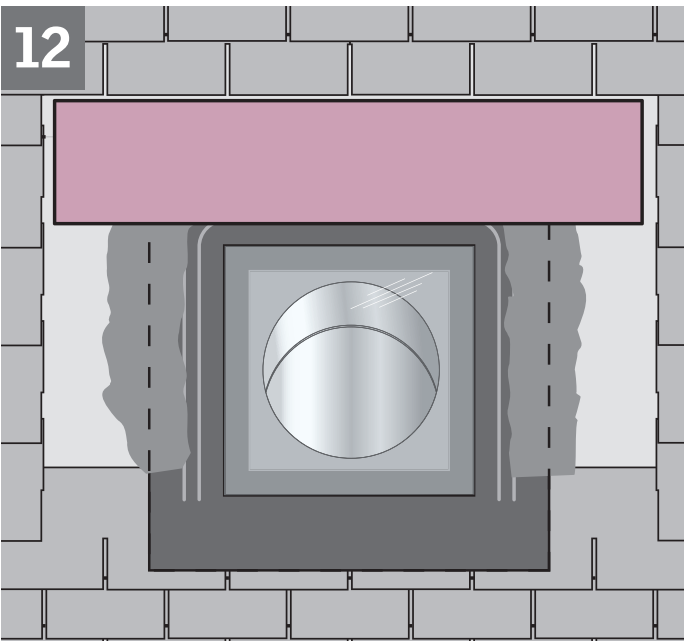


**ENGLISH:** Apply sealant as shown and seal all fasteners.

**ESPAÑOL:** Aplicar el sellador como se indica y sellar todos los sujetadores.

**FRANÇAIS :** Appliquer le produit d'étanchéité, tel qu'illustré, et sceller les boulons.

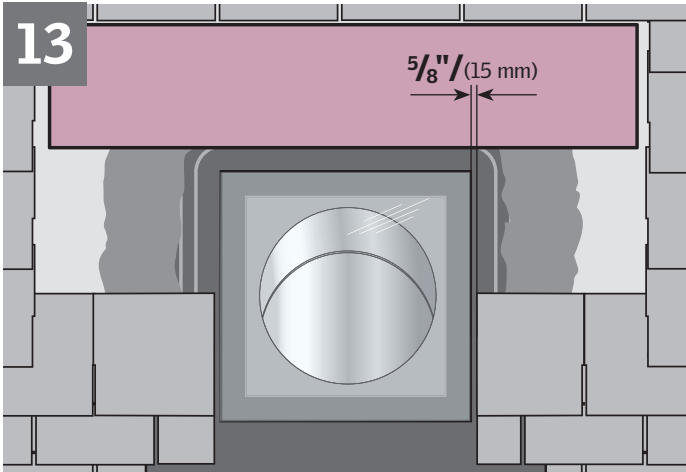
12



**ENGLISH:** Overlap the top of the flange with underlayment to allow for proper drainage.

**ESPAÑOL:** Cubra la parte superior de la brida con lámina de soporte para lograr un drenaje adecuado.

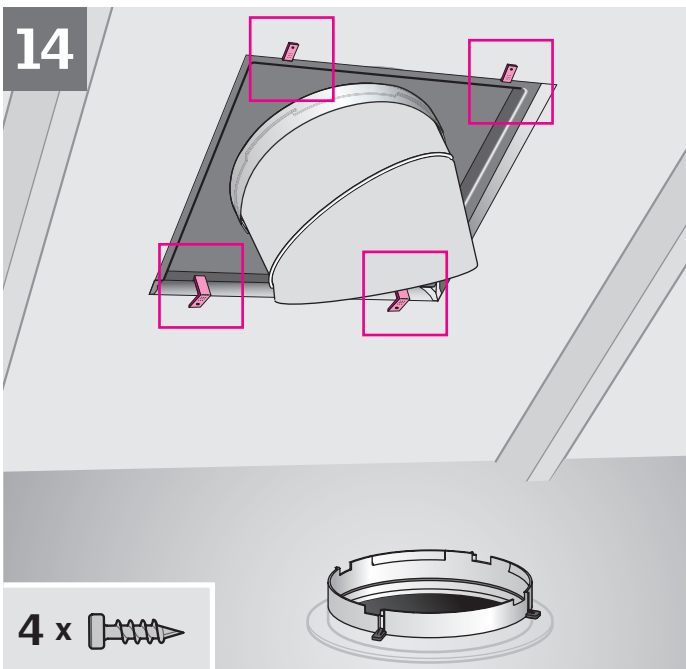
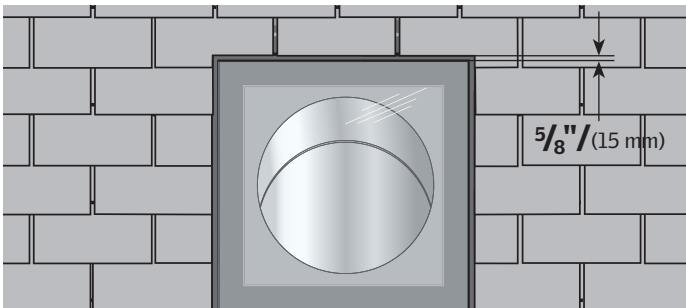
**FRANÇAIS :** Recouvrir le rebord supérieur de membrane autocollante afin d'assurer un drainage adéquat.



**ENGLISH:** Reinstall roofing material over the flange. Leave a  $\frac{5}{8}$ " (15 mm) channel for water to run off.

**ESPAÑOL:** Instale nuevamente el material de cubierta sobre la brida. Deje un canal de  $\frac{5}{8}$ " (15 mm) para que el agua pase.

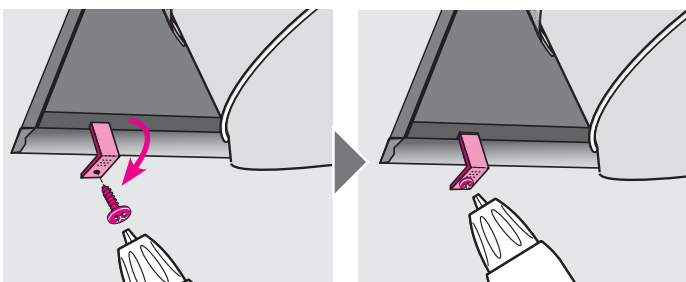
**FRANÇAIS :** Réinstaller le matériel de toiture sur le rebord. Prévoir un canal de  $\frac{5}{8}$ " (15 mm) pour permettre l'écoulement de l'eau.



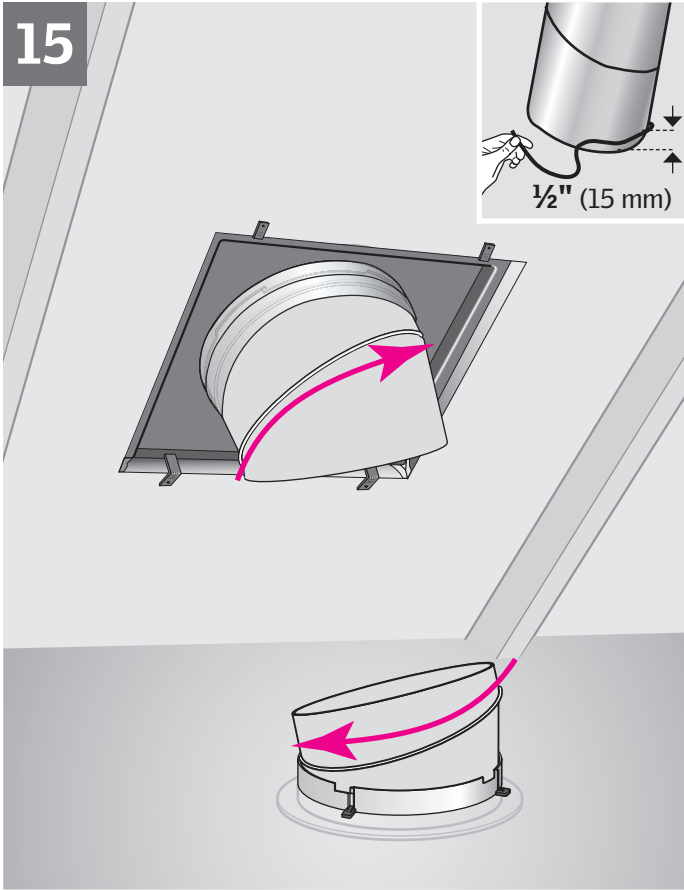
**ENGLISH:** Bend straps as shown and secure with the  $\frac{3}{8}$ " (10 mm) screws provided.

**ESPAÑOL:** Doble las bandas como se indica y sujete con los tornillos de  $\frac{3}{8}$ " (10 mm) proporcionados.

**FRANÇAIS :** Replier les bandelettes, tel que démontré, et fixer avec les vis  $\frac{3}{8}$ " (10 mm) fournies.



15

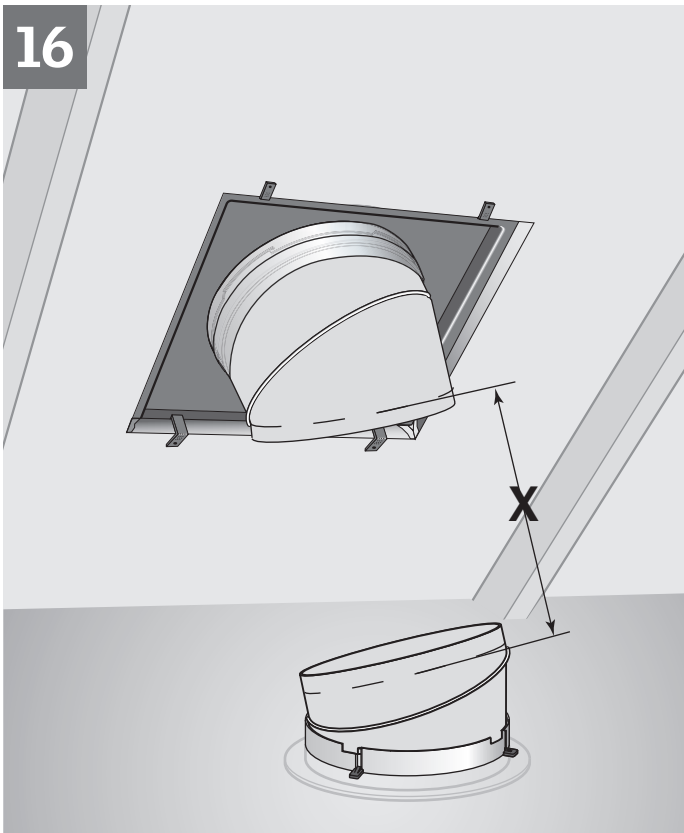


**ENGLISH:** Attach pile gasket to lower elbow, remove protective film and insert lower elbow into ceiling ring. Adjust angle of both elbows. Elbows can be damaged if excess force is applied.

**ESPAÑOL:** Sujete la empaquetadura al codo inferior, retire la película protectora e inserte el codo inferior en el anillo del cielo raso. Ajuste el ángulo de ambos codos. Los codos pueden dañarse si se aplica demasiada fuerza.

**FRANÇAIS :** Apposer le cordon d'étanchéité au coude inférieur, retirer l'enduit de protection adhésif et insérer le coude inférieur dans l'anneau de plafond. Ajuster l'angle des deux coudes. Les coudes peuvent être endommagés si une force excessive est appliquée.

16

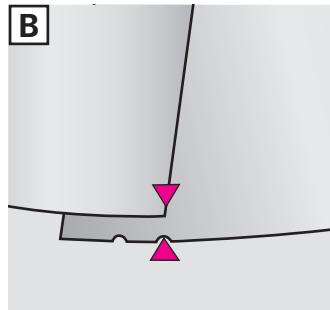
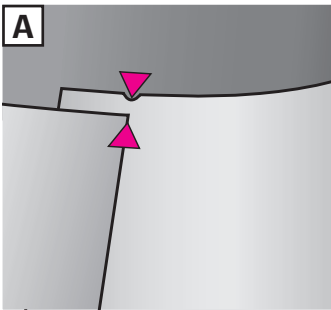
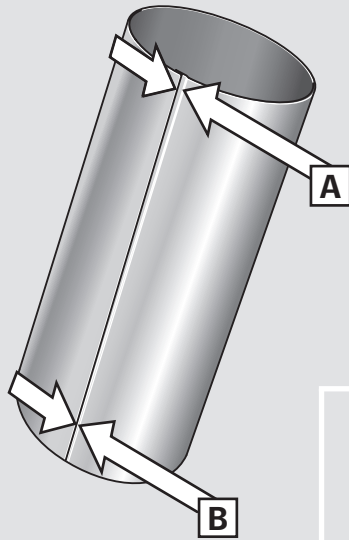


**ENGLISH:** Determine the overall length of the straight tunnel section. Include minimum 3" (80 mm) to overlap the elbows and minimum 1½" (40 mm) for each additional straight tunnel section.

**ESPAÑOL:** Determine la longitud de la sección de túnel recto. Incluya un mínimo de 3" (80 mm) para que cubra codos y un mínimo de 1½" (40 mm) por cada sección de túnel recto adicional.

**FRANÇAIS :** Déterminer la longueur totale de la section de tunnel droit, en incluant un minimum de 3" (80 mm) pour recouvrir les coudes et un minimum de 1½" (40 mm) pour chaque section de tunnel droit supplémentaire.

17



**ENGLISH:** Remove protective film and assemble the straight tunnel sections to go outside the upper sections and inside lower sections. At upper end of tunnel sections, align the notches to create a wide tunnel opening **A** and at bottom of tunnel sections, align the notches to create a narrow tunnel opening **B**.

**Note:** For longer Sun Tunnels, use VELUX rigid straight tunnel sections type ZTR assembled in the same way. Length of tunnel should not exceed 20 feet (6 m) and tunnels longer than 6 feet (1.8 m) should be supported with additional framing.

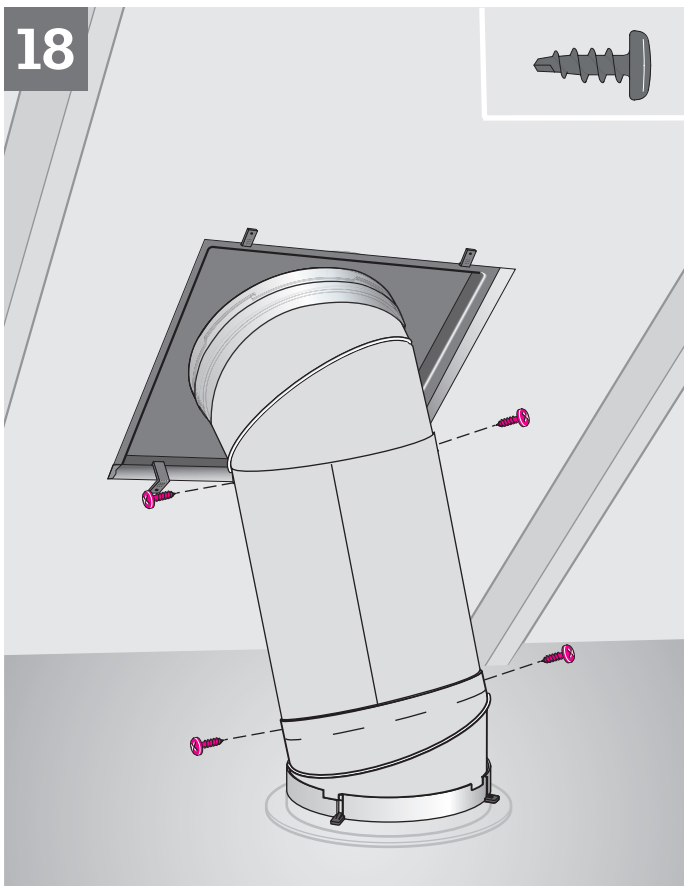
**ESPAÑOL:** Quite la película protectora y monte las secciones de túnel recto de modo que quede por fuera de las secciones superiores y dentro de las secciones inferiores. En el extremo superior de las secciones del túnel, alinee las ranuras de modo de crear una abertura ancha del túnel **A** y en el extremo inferior de las secciones del túnel, alinee las ranuras para que la abertura del túnel **B** sea estrecha.

**Nota:** Para Sun Tunnels más largos use el tipo de túnel recto ZTR de VELUX montados de la misma manera. La longitud del túnel no debe exceder 20 pies (6 m) y los túneles más largos de 6 pies (1.8 m) deben ser sostenidos con marco adicional.

**FRANÇAIS :** Retirer l'enduit de protection adhésif et assembler la partie du tunnel droit à l'extérieur pour la partie supérieure et à l'intérieur pour la partie inférieure. À l'extrémité supérieure des sections de tunnel, aligner les entailles pour créer une ouverture large de tunnel **A** et à l'extrémité inférieure des sections du tunnel, aligner les entailles pour créer une ouverture étroite de tunnel **B**.

**Note :** Pour allonger les Sun Tunnels utiliser sections de tunnel rigide droit de type ZTR de VELUX et assembler de la même façon. Le tunnel ne devrait pas avoir une longueur de plus de 20 pieds (6 m) et les tunnels de plus de 6 pieds (1,8 m) devraient être supportés avec une armature additionnelle.

18



**ENGLISH:** Connect the straight tunnel sections with elbow(s), fitting the straight tunnel section to go on the outside of the upper elbow and inside the lower elbow.

Reduce length of the tunnel section by increasing overlaps.

Check fit of tunnel assembly before securing each joint with two of the  $\frac{3}{8}$ " (10 mm) screws provided.

**ESPAÑOL:** Conecte las secciones de túnel recto con los codos, ajustando la sección del túnel recto fuera del codo superior y dentro del codo inferior.

Reduzca la longitud de la sección del túnel aumentando el recubrimiento.

Compruebe el correcto montaje del túnel antes de fijar cada junta con dos de los tornillos de  $\frac{3}{8}$ " (10 mm) proporcionados.

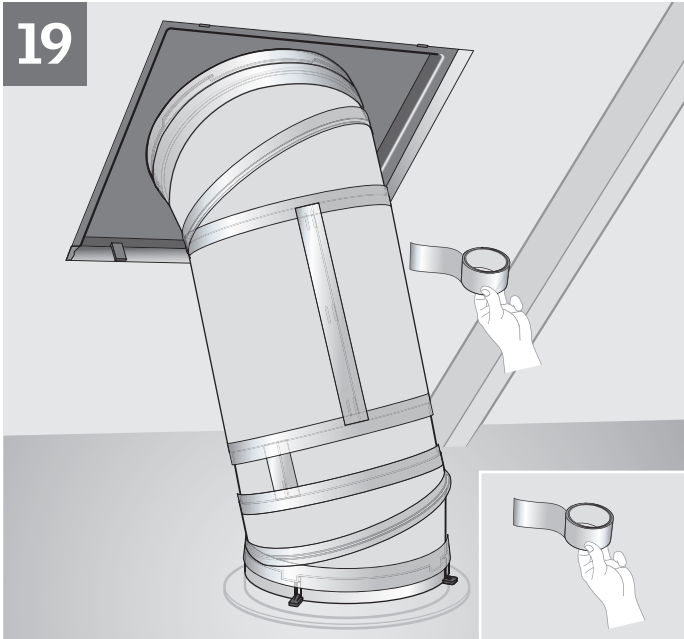
**FRANÇAIS :** Rattacher les sections de tunnels droits aux coudes.

Le coude supérieur devra être glissé dans la section de tunnel droit alors que la portion tunnel devra être insérée à l'intérieur du coude inférieur.

Pour réduire la longueur du tunnel, augmenter la superposition.

Vérifier l'assemblage du tunnel avant de fixer en place avec deux des vis  $\frac{3}{8}$ " (10 mm) fournies.

19



**ENGLISH:** Tape all joints.

**Note:** For rigid Sun Tunnel assemblies, it is generally recommended to secure transmittance of loads to the roofing structure by supplementary suspension provided by installer (headers, screws, wires etc.).

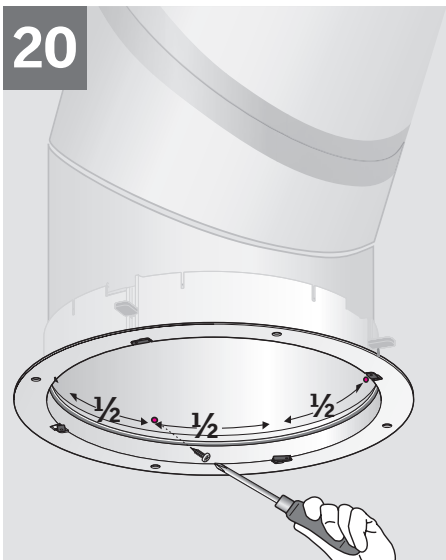
**ESPAÑOL:** Asegure todas las juntas con cinta.

**Nota:** Para los montajes de Sun Tunnel rígidos, se recomienda generalmente asegurar la transmisión de carga a la estructura del techo mediante suspensión complementaria provista por el instalador (vigas, tornillos, cables, etc.).

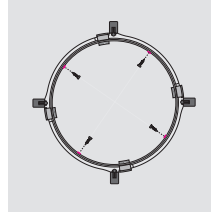
**FRANÇAIS :** Recouvrir tous les joints de ruban adhésif.

**Note :** Pour l'assemblage d'un Sun Tunnel rigide, il est généralement recommandé d'assurer le transfert de poids de la structure à la toiture en ajoutant une suspension additionnelle fournie par l'installateur (solive, vis, câblage, etc.).

20



4 x 

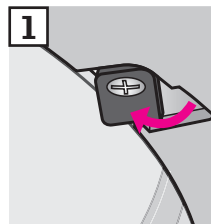
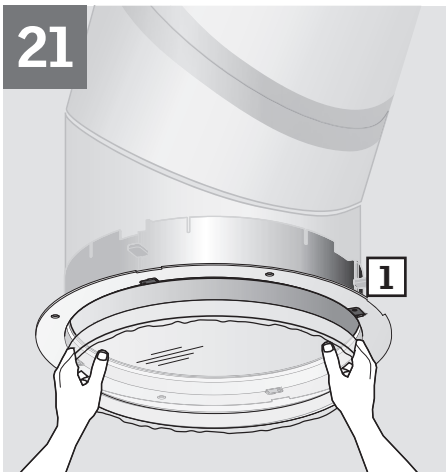



**ENGLISH:** Secure tunnel assembly to ceiling ring with four of the  $\frac{3}{8}$ " (10 mm) screws provided.


**ESPAÑOL:** Asegure el montaje del túnel al anillo del cielo raso con cuatro de los tornillos de  $\frac{3}{8}$ " (10 mm) suministrados.


**FRANÇAIS :** Sécuriser l'assemblage du tunnel à l'anneau de plafond avec quatre des vis de  $\frac{3}{8}$ " (10 mm) fournies.

21

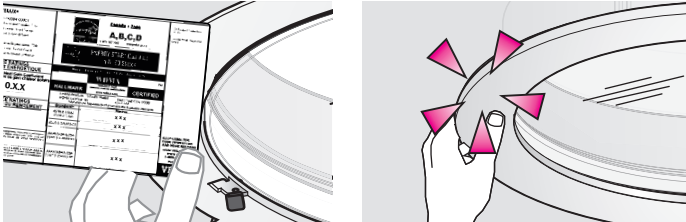
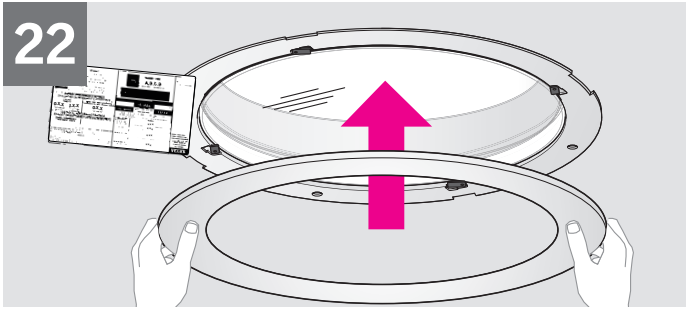


**ENGLISH:** Install the diffuser with the frosted/prismatic side facing down. Secure the diffuser by rotating the plastic locks into locked position .

**ESPAÑOL:** Instale el difusor con la parte esmerilada/prismática hacia abajo. Asegure el difusor girando las cerraduras plásticas hasta que cierren en posición .

**FRANÇAIS :** Installer le diffuseur avec le côté givré ou prismatique vers le bas. Verrouiller le diffuseur en place à l'aide des verrous de plastique, tel qu'illustré .

22

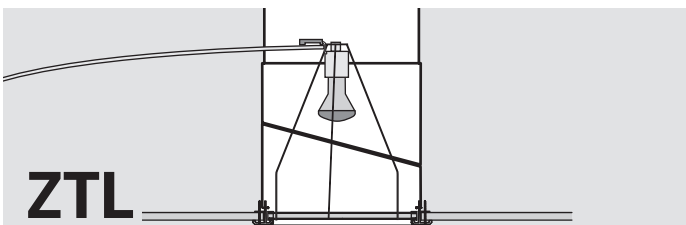
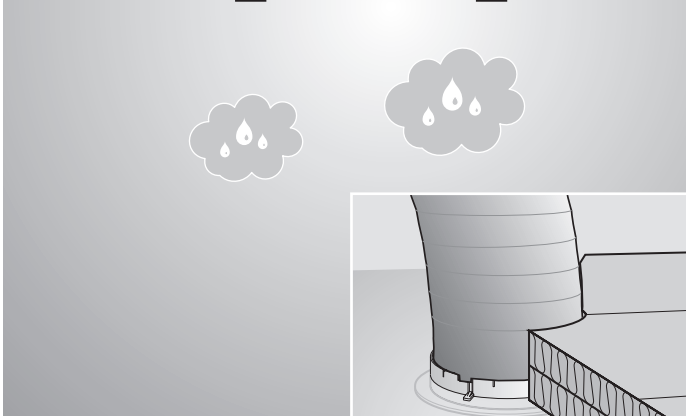
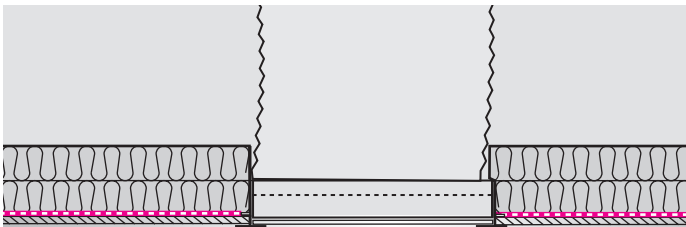


<p><b>VELUX®</b> VE 44 30 00004 00001 Model: ENE, D14 sun and shade, TSD Polycarbonate Dome, Equal Tunnel Quad-glass acrylic diffuser</p>		<p><b>Canada - Zone A, B, C, D</b> ENERGY STAR 1-800-367-5369 energystar.gov</p>	<p>020-10-10010-1 (revision 02-11)</p>								
<p><b>Model: ENE, D14 et soleil plus ombrage, TSD</b> Polycarbonate Dome, Tunnel Égal Quadruple Vitrage Acrylique Diffuseur</p>		<p><b>ENERGY STAR® Qualified in All 50 States</b></p>									
<p>Member of Division 2, 5, 6, 8, 9, 10, 11, 12, 13, 14, 15, 16, 17, 18, 19, 20, 21, 22, 23, 24, 25, 26, 27, 28, 29, 30, 31, 32, 33, 34, 35, 36, 37, 38, 39, 40, 41, 42, 43, 44, 45, 46, 47, 48, 49, 50, 51, 52, 53, 54, 55, 56, 57, 58, 59, 60, 61, 62, 63, 64, 65, 66, 67, 68, 69, 70, 71, 72, 73, 74, 75, 76, 77, 78, 79, 80, 81, 82, 83, 84, 85, 86, 87, 88, 89, 90, 91, 92, 93, 94, 95, 96, 97, 98, 99, 100</p>											
<p><b>ENERGY PERFORMANCE RATINGS</b> ÉVALUATION DU RENDEMENT ÉNERGÉTIQUE</p>		<p><b>WDMA</b> www.wdma.com</p>									
<p>U-Factor Valeur U</p> <p><b>0.X.X</b> (U.S.A.S.P.) (Canada)</p>	<p>Solar Heat Gain Coefficient Coefficient de gain solaire</p> <p><b>1.X.X</b> (Canada)</p>	<p><b>HALLMARK CERTIFIED</b> WDMR License No. 1 WDMR License No. 2 WDMR License No. 3</p>									
<p><b>ADDITIONAL PERFORMANCE RATINGS</b> ÉVALUATION SUPPLÉMENTAIRE DU RENDEMENT</p> <p>Visible Transmittance Transparence Visible</p>		<p><b>Standard Ratings</b></p> <table border="1"> <tr> <td>ASTM E 1990</td> <td>X X X</td> </tr> <tr> <td>ISO 15 240/ISO 15 241</td> <td>X X X</td> </tr> <tr> <td>AIAA/WDA/CSA ISO 15 240/ISO 15 241</td> <td>X X X</td> </tr> <tr> <td>AIAA/WDA/CSA ISO 15 240/ISO 15 241</td> <td>X X X</td> </tr> </table>		ASTM E 1990	X X X	ISO 15 240/ISO 15 241	X X X	AIAA/WDA/CSA ISO 15 240/ISO 15 241	X X X	AIAA/WDA/CSA ISO 15 240/ISO 15 241	X X X
ASTM E 1990	X X X										
ISO 15 240/ISO 15 241	X X X										
AIAA/WDA/CSA ISO 15 240/ISO 15 241	X X X										
AIAA/WDA/CSA ISO 15 240/ISO 15 241	X X X										
<p><small>020-10-10010-1 (revision 02-11)</small></p>		<p><b>KEEP LABEL FOR CODE INSPECTION AND RECORDS</b> www.velux.com 1-800-367-5369 #1000-10000 #1000-10000</p>									

**ENGLISH:** Install the trim ring by centering under the ceiling ring and snapping the four to six tabs into position. The tabs can also be aligned with the notches and then rotated to secure. For new construction, insert the top section of the label between the ceiling ring and trim ring until building inspector can review. Tape in place if needed.

**ESPAÑOL:** Instale el anillo de terminación centrándolo debajo del anillo del cielo raso y cierre las cuatro a seis lengüetas para fijarlas en su posición. Las lengüetas también pueden alinearse con las ranuras y rotarse para una correcta sujeción. En construcciones nuevas, inserte la sección superior de la etiqueta entre el anillo del cielo raso y el anillo de terminación hasta que lo revise el inspector del edificio. Agregue cinta sobre la instalación si fuera necesario.

**FRANÇAIS :** Installer l'anneau de finition en centrant celle-ci sous l'anneau de plafond et enclencher les quatre ou six languettes en position. Les languettes peuvent également être alignées avec les enclenches. Effectuer ensuite une rotation pour enclencher celles-ci en place. Pour une nouvelle construction, insérer la section supérieure de l'étiquette entre l'anneau de plafond et l'anneau de finition jusqu'à ce que l'inspecteur des bâtiments puisse passer en revue. Utiliser du ruban adhésif si nécessaire.



**ENGLISH:** If vapor barrier is installed, insure a tight joint between the ceiling ring and the vapor barrier. Reposition the insulation material around the tunnel. In Canada it is necessary to form an air tight seal between the vapor barrier and the VELUX Sun Tunnel. This can be done by using a vapor barrier tape. It is important that the ceiling area (attic side) around the Sun Tunnel is well insulated. This can be done by spraying the perimeter with polyurethane foam or insuring that the insulation used is snug around the tunnel.

**ESPAÑOL:** Si se instala la barrera de vapor, asegúrese que la unión entre el anillo del cielo raso y la barrera de vapor sea estanca. Coloque de nuevo el material de aislamiento alrededor del túnel.

**FRANÇAIS :** L'utilisation d'un écran pare-vapeur nécessitera l'installation d'un joint étanche entre l'anneau de plafond et l'écran pare-vapeur. Repositionner ensuite le matériel isolant autour du tunnel. Au Canada, on exige un scellement hermétique entre l'écran pare-vapeur et le Sun Tunnel VELUX. Un ruban pare-vapeur pourra être utilisé à cet effet. Il est également important de bien isoler la partie du plafond autour du Sun Tunnel (côté grenier) soit en vaporisant le périmètre avec de la mousse polyuréthane ou soit en s'assurant que le matériel isolant existant est bien installé tout autour du tunnel.

**ENGLISH: ZTL:** Sun Tunnel light option – Refer to light kit ZTL 114 for Sun Tunnel TLR 014.

**ESPAÑOL: ZTL:** Alternativa de Sun Tunnel con luz – Consulte la información sobre apliques de luz tipo ZTL 114 para Sun Tunnel TLR 014.

**FRANÇAIS : ZTL :** Option d'éclairage pour Sun Tunnel – Veuillez vous référer à la trousse pour lumière électrique ZTL 114 pour le Sun Tunnel TLR 014.



**USA:** VELUX America Inc.  
1-800-88-VELUX

**CDN:** VELUX Canada Inc.  
1 800 88-VELUX (888-3589)

[www.velux.com](http://www.velux.com)