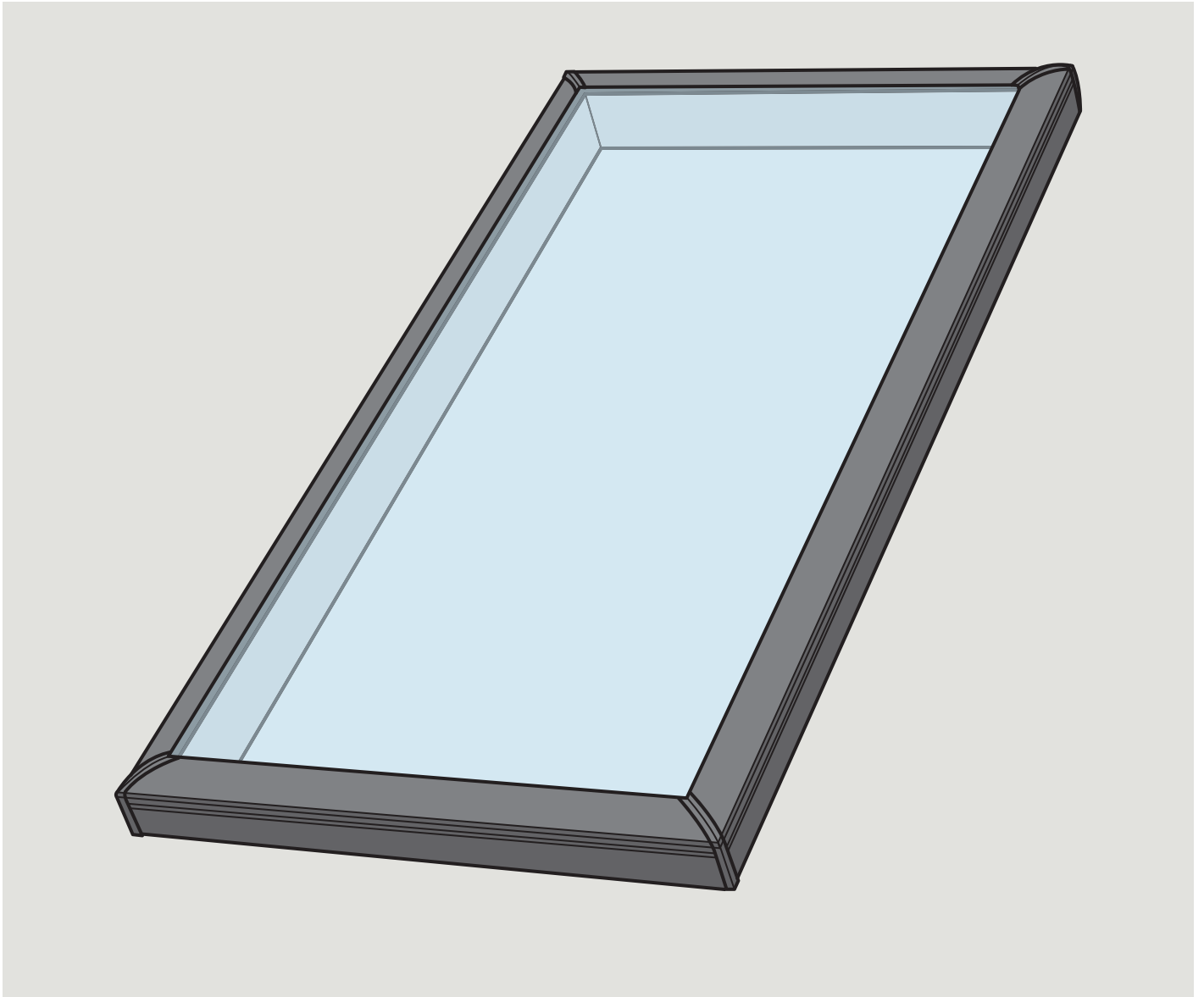


FCM



ENGLISH: FCM Curb Mounted Skylight Installation Instructions

ESPAÑOL: Instrucciones de instalación para tragaluz FCM montado en brocal

FRANÇAIS : Instruction d'installation du puits de lumière FCM monté sur cadre



ENGLISH: Index

Pages 2-4	Important installation requirements
Pages 5-6	Planning
Pages 7-8	Installing underlayment
Page 9	Installing flashing
Page 10	Mounting skylight

ESPAÑOL: Índice

Páginas 2-4	Requisitos importantes de instalación
Páginas 5-6	Planificación
Páginas 7-8	Instalación de la lámina de soporte
Página 9	Instalación del tapajuntas
Página 10	Montaje del tragaluz

FRANÇAIS : Index

Pages 2-4	Specifications d'installation importantes
Pages 5-6	Planification
Pages 7-8	Installation de la membrane de toiture
Page 9	Installation du solin
Page 10	Installation du puits de lumière

ENGLISH: Installation check list

Installer should verify:

- Curb mounted skylights FCM are installed on roof pitches from 0° to 60°.
- Skylight curb is constructed correctly according to dimensions in these installation instructions.
- Skylight/skylight curb is properly wrapped in VELUX adhesive skylight underlayment according to installation instructions supplied with skylight, flashing or underlayment.
- Proper VELUX flashing for the actual roofing material is installed according to installation instructions supplied with the flashing.
- Curb mounted skylight is properly secured to curb and installed over all flashing on the skylight curb.
- Skylight and accessories operate properly.
- Customer is informed of the required maintenance of the product as found at www.velux.com.
- Customer is informed of the warranty claim procedure. For full VELUX warranty, go to www.velux.com.

IMPORTANT: Failure to install the skylight, flashing and blinds in strict accordance with these VELUX instructions shall void the VELUX warranty.

ESPAÑOL: Lista de verificación de instalación

El instalador debe verificar que:

- Los tragaluzes FCM montados en brocal estén instalados en techos con inclinación de 0° a 60°.
- El brocal del tragaluz esté correctamente construido según las dimensiones indicadas en estas instrucciones de instalación.
- El tragaluz/el brocal del tragaluz esté correctamente envuelto con lámina de soporte autoadhesiva para tragaluz VELUX según las instrucciones de instalación provistas con el tragaluz, el tapajuntas o la lámina de soporte.
- El tapajuntas VELUX indicado para el material de cubierta correspondiente se instale según las instrucciones de instalación provistas con el tapajuntas.
- El tragaluz montado en brocal esté correctamente sujeto al brocal e instalado encima del tapajuntas.
- El tragaluz y los accesorios funcionen correctamente.
- El cliente esté informado del mantenimiento que requiere el producto tal como se describe en www.velux.com.
- El cliente esté informado del procedimiento de uso de la garantía. Para obtener información completa sobre la garantía VELUX, visitar www.velux.com.

IMPORTANTE: De no instalarse el tragaluz, el tapajuntas y las persianas en estricto cumplimiento con las instrucciones VELUX, la garantía VELUX será anulada.

FRANÇAIS : Liste de vérification préinstallation

L'installateur devrait vérifier que :

- Le puits de lumière FCM monté sur cadre est installé sur une pente de toit de 0° à 60°.
- Le cadre du puits de lumière est construit selon les dimensions fournies dans ces instructions d'installation.
- Le puits de lumière/le cadre du puits de lumière soit adéquatement enveloppé avec la membrane de toiture autocollante pour puits de lumière VELUX selon les instructions d'installation fournies avec le puits de lumière, le solin ou la membrane de toiture.
- Le bon type de solin VELUX choisi en fonction du type de matériel de toiture soit installé selon les instructions d'installation fournies avec le solin.
- Le puits de lumière monté sur cadre soit proprement fixé au cadre et installé par-dessus tous les solins du cadre.
- Le puits de lumière et ses accessoires fonctionnent correctement.
- Le client est informé de l'entretien du produit requis tel que décrit sur le site internet www.velux.com.
- Le client est informé de la procédure de réclamation sous la garantie. Pour la garantie complète VELUX, visiter le www.velux.com.

IMPORTANT : L'omission d'installer le puits de lumière, le solin et les stores en stricte conformité avec les instructions VELUX annulera la garantie VELUX.

ENGLISH: Important installation requirements**Roof pitch**

FCM is designed for roof pitches 0° - 60° (0:12 - 21:12).

VELUX "No Leak" warranty applies only to VELUX curb mounted skylight FCM with VELUX flashing ECL properly installed on roof pitches 10° - 60° or VELUX flashing ECW properly installed on roof pitches 14° - 60°.

Special consideration for applications below roof pitch 15°:

- Any condensation that forms on the glass due to high humidity may drip.
- Standing water and dirt left on the glass over time may cause smudging and corrosion of the glass.

Neither of the two above stated occurrences are covered under the VELUX warranty.

ESPAÑOL: Requisitos importantes de instalación**Inclinación del techo**

FCM está diseñado para techos con inclinación de 0° - 60° (0:12 - 21:12).

La garantía VELUX de "filtración cero" es válida solo para el tragaluz FCM VELUX montado en brocal con tapajuntas ECL VELUX correctamente instalado en techos con inclinación de 10° - 60° o tapajuntas ECW VELUX correctamente instalado en techos con inclinación de 14° - 60°.

Consideraciones especiales para aplicaciones con inclinaciones de menos de 15°:

- Cualquier condensación que se forme en el cristal debido a la humedad alta puede gotear.
- El agua estancada y la suciedad que permanecen en el cristal durante un tiempo pueden causar manchas y corrosión en el cristal.

Ninguno de los dos casos mencionados arriba está cubierto por la garantía VELUX.

FRANÇAIS : Spécifications d'installation importantes**Pente de toit**

Le puits de lumière FCM est conçu pour les pentes de toit 0° - 60° (0:12 - 21:12).

La garantie VELUX contre les fuites ne s'applique qu'aux puits de lumière FCM montés sur cadre avec solin ECL VELUX correctement installés sur toiture avec pentes variant entre 10° et 60° ou avec solin ECW VELUX correctement installés sur toiture avec pentes variant entre 14° et 60°.

Attention particulière pour installation sur pente de toit de moins de 15° :

- Dans des conditions très humides, toute condensation se formant sur la surface vitrée pourra s'écouler.
- Avec le temps, l'eau s'accumulant directement sur la surface vitrée pourra générer de la corrosion et des taches sur le verre.

Aucunes des deux incidences ci-haut mentionnées sont couvertes sous la garantie VELUX.

Importance of proper installation

Satisfactory product performance depends on proper installation.

Seller accepts no responsibility whatsoever for failure of an installer to install VELUX® roof windows and skylights in accordance with these installation instructions. Although VELUX roof windows and skylights are designed and manufactured to the highest standards, severe climatic exposure as well as adverse indoor conditions (ie high humidity) may produce temperature conditions which exceed product performance standards. In these cases, special preventive measures may be necessary.

Seller reserves the right to implement product changes for improvement without prior notification.

Sunscreening accessories

Refer to instructions for accessory type in question or contact your VELUX sales company for further information.

Vapor barrier

Where a vapor barrier is part of the roof construction, this barrier must be extended and connected to the skylight curb.

Seller assumes no obligation whatsoever for failure of an architect, installer or building owner to comply with all applicable laws, ordinances, building codes and safety requirements.

NOTICE

In rare circumstances, all glass may be subject to unexpected and spontaneous breakage due to imperfections in the glass that are undetectable during the manufacturing and inspection process by the manufacturer of the glass and the VELUX factory.

Your VELUX sales company offers the choice of laminated or tempered glass skylights. Laminated glass is a combination of two or more glass sheets with one or more interlayers of plastic (PVB) or resin. In case of breakage, the interlayer is designed to hold the fragments together. Tempered glass does not contain an interlayer to hold the fragments together. Instead, tempered glass is designed to break into small, pebble-like pieces. When tempered glass breaks, pieces of glass come loose and may strike an individual.

Consult local regulations and/or building material consultants to determine which type of glass is right for you or if laminated glass is required in your application.

Importancia de una instalación correcta

El rendimiento satisfactorio del producto depende de su correcta instalación.

Las ventanas de tejado y los tragaluz VELUX® deben instalarse siguiendo estas instrucciones. El proveedor no acepta responsabilidad alguna por errores del instalador. Aunque las ventanas para tejados y los tragaluz VELUX se han diseñado y fabricado para lograr los niveles de calidad más altos, la exposición a condiciones climáticas severas e incluso unas condiciones interiores pueden producir niveles de temperatura que exceden las condiciones de desempeño del producto. En estos casos puede ser necesario establecer medidas preventivas. El proveedor se reserva el derecho a hacer modificaciones a los productos sin notificación previa con el fin de mejorarlos.

Accesorios de protección solar

Consulte las instrucciones por tipo de accesorio o comuníquese con su distribuidor VELUX para obtener más información.

Barrera de vapor

Cuando una barrera de vapor forma parte de la construcción de un techo, debe extenderse y conectarse al brocal del tragaluz.

El proveedor no asume responsabilidad alguna por el incumplimiento de leyes, ordenanzas, normas de construcción o requisitos de seguridad por parte del arquitecto, instalador o propietario del edificio.

AVISO

Bajo ciertas circunstancias, todo cristal está sujeto a romperse de manera inesperada o espontánea debido a imperfecciones en el cristal no detectadas durante su manufacturación o durante el proceso de inspección por el fabricante del cristal y de la fábrica VELUX.

Su distribuidor VELUX ofrece la opción de tragaluces de cristal laminado o templado: El cristal laminado es una combinación de dos o más hojas de cristal con una o más capas intercaladas de plástico (pvb) o resina. En caso de rotura, la capa está diseñada para sostener unidos los fragmentos de cristal. El cristal templado no contiene capa intercalada para sostener unidos los fragmentos de cristal. En su lugar, el cristal templado está diseñado para que se rompa en pedazos bien pequeños. Cuando el cristal templado se rompe, pedazos de cristal pueden soltarse y golpear a un individuo.

Consulte con los reglamentos locales y/o asesores de material de construcción para determinar cual tipo de cristal es el más adecuado para usted o si se requiere cristal laminado en su aplicación.

L'importance d'une bonne installation

La qualité de l'installation influence le rendement du produit et, pour cette raison, l'entreprise.

Le vendeur désire vous informer qu'il n'accepte aucune responsabilité, quelle qu'elle soit, dans le cas où un installateur ne se conforme pas aux instructions recommandées dans ce feuillet pour l'installation d'un puits de lumière ou d'une fenêtre de toit VELUX®. Veuillez aussi remarquer que même si les fenêtres de toit et puits de lumière VELUX répondent à des normes de fabrication élevées, il se peut que certaines conditions climatiques particulièrement sévères, à l'intérieur (ex. humidité) comme à l'extérieur, affectent la performance du produit. Dans ces cas, des mesures préventives s'avèrent nécessaires. D'autre part, le vendeur se réserve le droit d'apporter, sans préavis, des changements à ses produits dans le but de les améliorer.

Accessoires pare-soleil

Voir les instructions pour le type d'accessoires en question ou contacter votre société de vente VELUX pour de plus amples informations.

Coupe-vapeur

Lorsque la toiture comprend un coupe-vapeur, ce matériau doit être étendu et joint au cadre du puits de lumière.

Le vendeur n'assume aucune responsabilité, quelle qu'elle soit, dans le cas où un architecte, un installateur ou un propriétaire n'observe pas les règlements de la loi qui sont applicables, les normes du code du bâtiment et de sécurité.

ATTENTION

Tout thermo/verre pourrait éclater d'une façon brusque et inattendue dans de rares circonstances dues à des imperfections du thermo/verre qui ne sont pas détectable lors de la fabrication et de l'inspection suivant la fabrication par le manufacturier du thermo/verre et à l'usine de VELUX.

Votre société de vente VELUX offre une sélection de thermo/verre laminé ou trempé pour ses puits de lumière. Le thermo/verre laminé représente une combinaison de deux ou plus d'unité de verre incluant une ou plusieurs couches intérieures de plastique (pvb) ou résine. Dans le cas de bris instantané, cette/ces couches intérieures auront la propriété de retenir les fragments du thermo/verre ensemble. Par contre, le thermo/verre trempé n'inclus pas cette/ces couches intérieures pour retenir les fragments du thermo/verre ensemble. Le thermo/verre trempé est conçu pour s'émietter en de petits fragments de verre. Lorsque le thermo/verre trempé se casse, les petites pièces de verre éclatées pourraient dans certaines occasions causées des dommages physiques ou de légères blessures aux individus se trouvant à proximité.

Consulter votre code du bâtiment et/ou un professionnel-consultant afin de bien déterminer le thermo/verre recommandé pour votre application ou si un thermo/verre laminé est nécessaire dans votre cas.

ENGLISH: Important installation requirements for the USA

VELUX® series A21 skylights are designed and engineered to be installed with VELUX flashing systems. VELUX flashing systems include VELUX adhesive skylight underlayment in a quantity sufficient to install one skylight of the size for which the flashing system was designed.

The VELUX "No Leak" warranty is based upon installation strictly in accordance with VELUX deck or curb mounted skylight and related deck or curb mounted flashing installation instructions, which specify the use and proper installation of the VELUX adhesive skylight underlayment packaged with the flashing system.

If VELUX adhesive skylight underlayment is not used or is not properly installed and a service issue occurs related to underlayment omission, failure, or its proper installation as detailed in the VELUX deck or curb mounted skylight and deck or curb mounted flashing installation instructions, the VELUX "No Leak" installation warranty is void.

VELUX America Inc. understands that there are other types of adhesive underlayment that are of equal or higher quality than what is provided by VELUX America Inc. However, VELUX America Inc. cannot approve or validate that any specific type of adhesive underlayment is better or worse. Thus, VELUX America Inc. places the risk of using an alternative adhesive underlayment onto the specifier by stating that if the alternative underlayment becomes a failure point for the skylight or flashing system even if installed according to our instructions, then the VELUX "No Leak" warranty cannot be honored. Further, the alternative underlayment must not in any way obstruct, alter or prevent the proper functioning of the complete skylight and flashing installation, such as increasing the overall flashing system thickness beyond prescribed dimensions.

VELUX America Inc. affirms that if a high quality alternative adhesive underlayment, installed per our instructions, does not fail but a leak occurs in some other VELUX skylight or flashing component due to no cause from the alternative underlayment, then such a leak would be covered under the terms of the "No Leak" warranty.

ESPAÑOL: Requisitos importantes de instalación para los Estados Unidos

La serie A21 de tragaluces VELUX® está diseñada y construida para instalarse con los sistemas de tapajuntas VELUX. Los sistemas de tapajuntas VELUX incluyen cantidad suficiente de lámina de soporte autoadhesiva para tragaluz VELUX para instalar un tragaluz del tamaño para el cual se diseñó el sistema de tapajuntas.

La garantía VELUX de "filtración cero" se basa sobre la instalación realizada en estricto cumplimiento con las instrucciones de instalación del tragaluz VELUX montado sobre tablero o en brocal y del tapajuntas VELUX montado sobre tablero o en brocal correspondiente, que especifica el uso y la correcta instalación de la lámina de soporte autoadhesiva para tragaluz VELUX, incluida con el sistema de tapajuntas.

La garantía de instalación VELUX de "filtración cero" queda anulada si la lámina de soporte autoadhesiva para tragaluz VELUX no se utiliza o no se instala correctamente y se produce un problema técnico a raíz de la falta o falla de la lámina, o de su correcta instalación, como se describe en las instrucciones de instalación del tragaluz VELUX montado sobre tablero o en brocal y del tapajuntas VELUX montado sobre tablero o en brocal.

VELUX America Inc. entiende que existen otros tipos de láminas de soporte autoadhesivas que son de igual o mayor calidad que la provista VELUX America Inc. Sin embargo, VELUX America Inc. no puede aprobar o validar que ningún tipo específico de lámina autoadhesiva sea mejor o peor. Por lo tanto, VELUX America Inc. responsabiliza al especificador por el uso de una lámina de soporte autoadhesiva alternativa, al enunciar que si la lámina de soporte alternativa es motivo de falla del tragaluz o del sistema de tapajuntas, incluso si se ha instalado de acuerdo con nuestras instrucciones, la garantía VELUX de "filtración cero" no será válida. Asimismo, la lámina de soporte alternativa de ninguna manera debe obstruir, modificar o evitar el funcionamiento correcto de la instalación completa del tragaluz y tapajuntas, por ejemplo, aumentando el grosor total del sistema de tapajuntas por encima de las dimensiones indicadas.

VELUX America Inc. afirma que si una lámina de soporte autoadhesiva alternativa, de alta calidad, instalada de acuerdo con nuestras instrucciones, funciona correctamente, pero ocurre una filtración en otro componente del tragaluz o tapajuntas VELUX que no fue causada por la lámina de soporte alternativa, la filtración estaría cubierta de acuerdo con las condiciones de la garantía de "filtración cero".

FRANÇAIS : Spécifications d'installation importantes pour les États-Unis

La série A21 de puits de lumière VELUX® est conçue et construite pour être installée avec les trousse de solins VELUX. Les trousse de solins VELUX comprennent la membrane de toiture autocollante pour puits de lumière VELUX en quantité suffisante pour l'installation d'un puits de lumière du format pour lequel la trousse de solins a été conçue.

La garantie VELUX contre les fuites s'applique strictement aux installations conformes aux instructions d'installation des puits de lumière VELUX avec cadre intégré ou monté sur cadre et des solins VELUX reliés, lesquelles spécifient l'utilisation et l'installation adéquate de la membrane de toiture autocollante pour puits de lumière VELUX fournie avec la trousse de solin.

Advenant le cas où la membrane de toiture autocollante pour puits de lumière VELUX n'est pas utilisée ou n'est pas proprement installée selon les instructions fournies pour le puits de lumière VELUX avec cadre intégré ou monté sur cadre et pour solins VELUX reliés et qu'un problème relié à l'omission ou l'installation inadéquate de cette membrane survient, la garantie VELUX contre les fuites serait annulée.

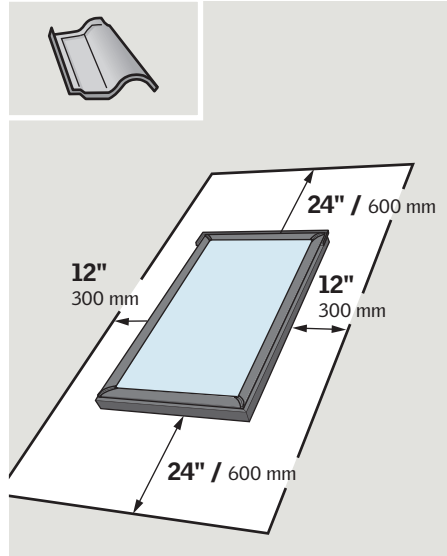
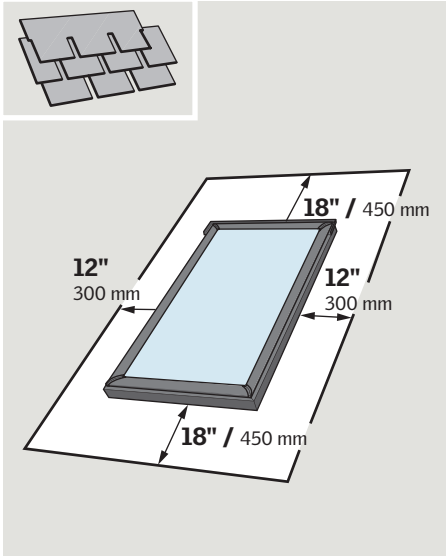
VELUX America Inc. est conscient qu'il existe d'autres types de membranes de toiture autocollantes de même qualité ou de qualité supérieure que celle fournie par VELUX America Inc. Toutefois, VELUX America Inc. ne peut approuver ou valider qu'un type particulier de membrane de toiture autocollante est de meilleure ou moindre qualité. À cet effet, en stipulant qu'advenant le cas où une membrane alternative cause une défaillance du puits de lumière ou du solin, même si celle-ci est installée conformément aux instructions d'installation, VELUX America Inc. se réserve le droit de refuser la responsabilité, qui incombera alors au spécificateur. Dans ce cas, VELUX America Inc. pourra donc refuser d'honorer la garantie VELUX contre les fuites. De plus, cette membrane alternative ne doit en aucune façon nuire, altérer ou empêcher le bon fonctionnement de l'entière installation du puits de lumière et système de solin, p. ex. augmenter l'épaisseur du solin au-delà des dimensions prescrites.

VELUX America Inc. affirme par contre qu'advenant une fuite d'une composante du puits de lumière ou des solins en présence d'une membrane de toiture autocollante alternative de qualité supérieure installée selon nos instructions, mais non reliée à ladite fuite, alors celle-ci pourrait être couverte selon les termes de la garantie VELUX contre les fuites.

ENGLISH: Clearance around installations

ESPAÑOL: Espacio libre alrededor de las instalaciones

FRANÇAIS : Dégagement requis autour de l'installation



ENGLISH: Maintain illustrated clearances between skylight frame and critical areas such as valleys, ridges, slope changes and roof-to-wall intersections.

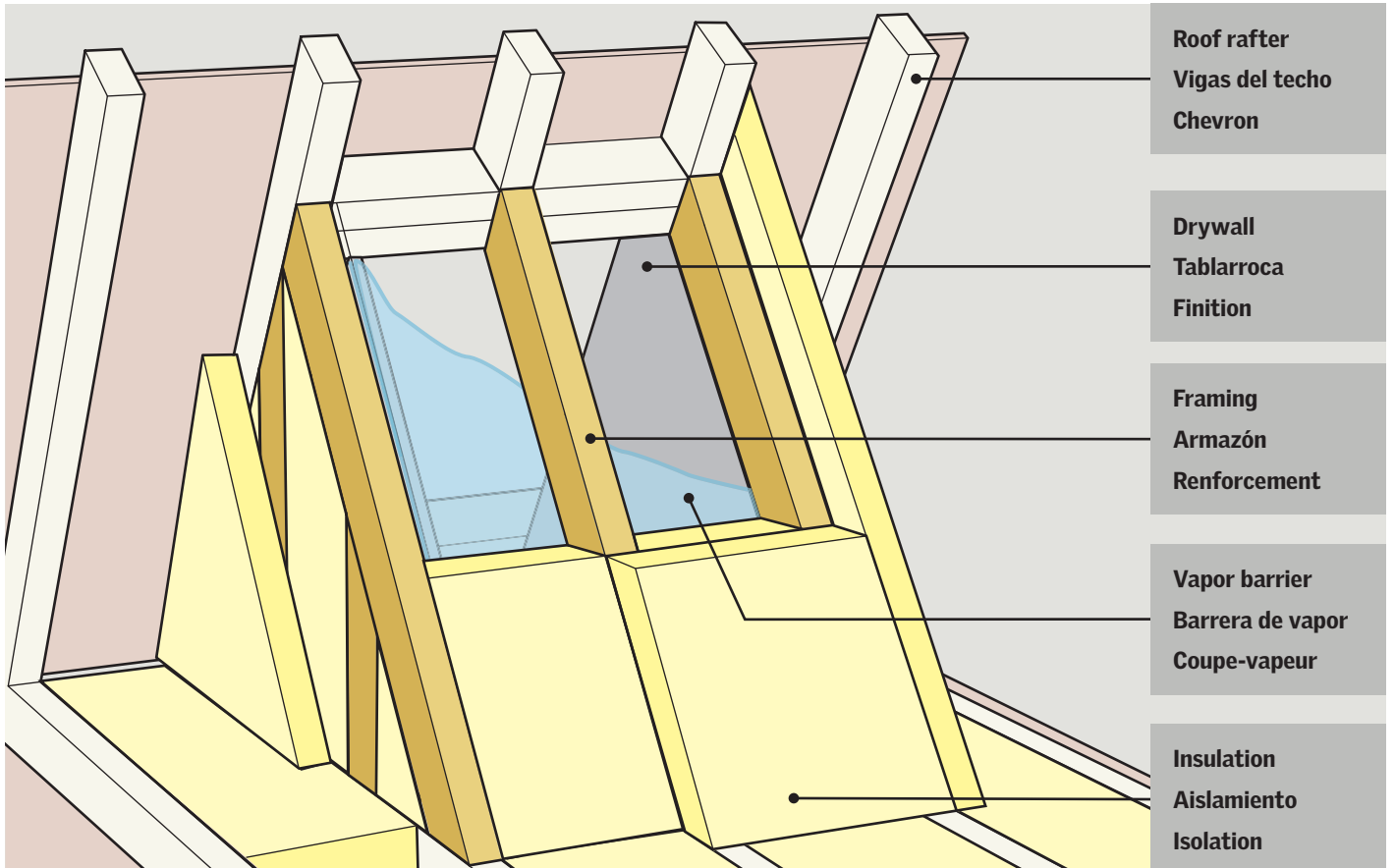
ESPAÑOL: Respete los espacios libres ilustrados entre el marco del tragaluz y áreas críticas como limahoyas, cumbreras, cambios de inclinación e intersecciones de techo y pared.

FRANÇAIS : Respecter le dégagement illustré entre le cadre du puits de lumière et les endroits critiques tels que noue, faîtage, variation d'inclinaison et intersection de toiture et mur.

ENGLISH: Light shaft application

ESPAÑOL: Aplicación del hueco de luz

FRANÇAIS : Pourtour du puits de lumière



1

ENGLISH: Build curb according to measurements in the chart. Use lumber with an actual thickness of 1½" (38 mm) and a minimum height of 3½" (90 mm). Curb height and attachment should comply with building codes and regulations and be secure enough to transfer the skylight loads to the framing members.

Note: FCM can be rotated 90° **a**.

*No VELUX flashing is available for a rotated FCM, size 2270.

ESPAÑOL: Construya el brocal de acuerdo con las mediciones de la tabla. Use madera con un grosor real de 1½" (38 mm) y una altura mínima de 3½" (90 mm). La altura y sujeción del brocal deben respetar los códigos y normas de construcción y estar bien fijados para transferir las cargas del tragaluz a los elementos del armazón.

Nota: El tragaluz FCM puede girarse a 90° **a**.

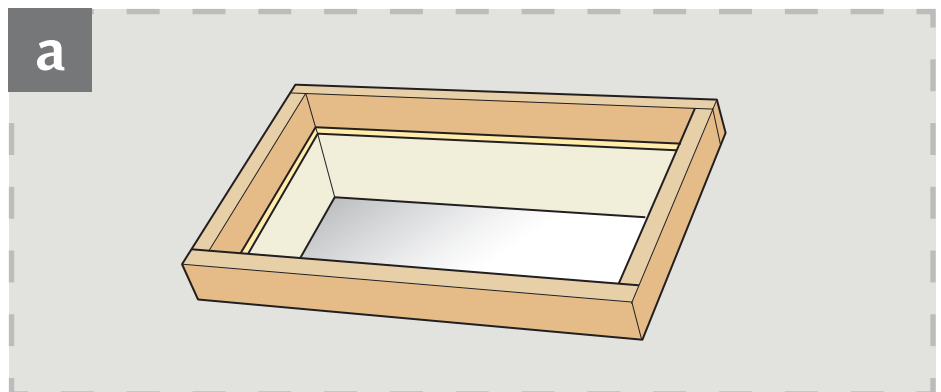
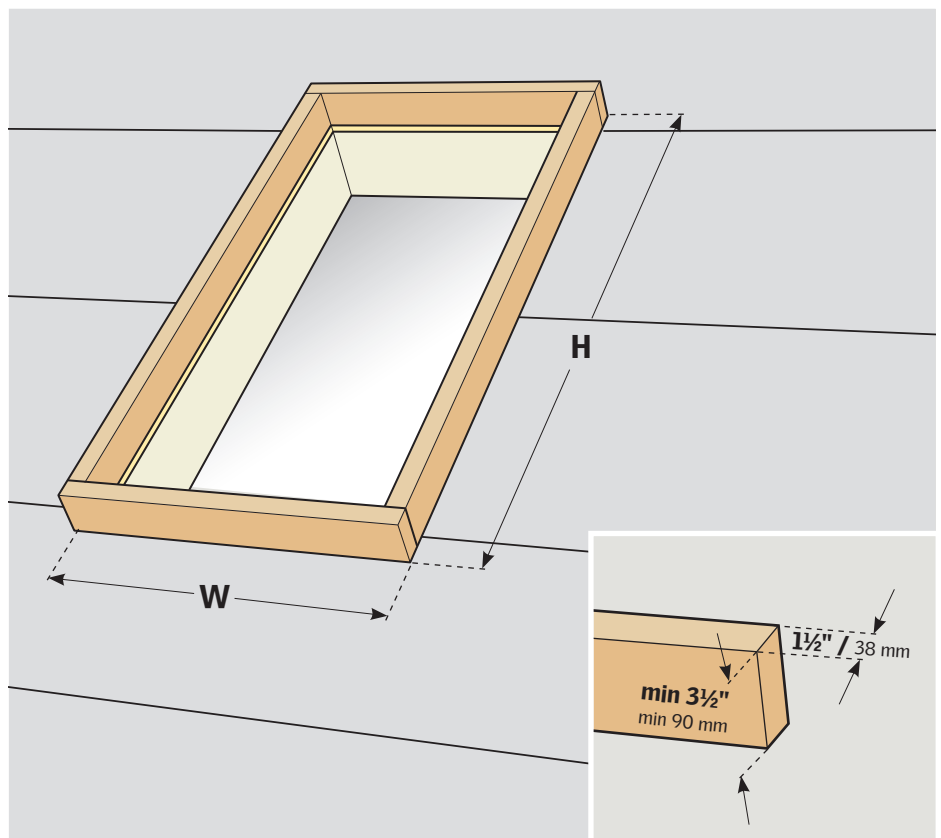
*No hay tapajuntas VELUX para modelo FCM con rotación, tamaño 2270.

FRANÇAIS : Construire un cadre selon les dimensions indiquées au diagramme. Utiliser du bois de 1½" (38 mm) de largeur réelle et d'une hauteur minimale de 3½" (90 mm). La hauteur du cadre et les raccordements doivent respecter les exigences de la réglementation du Code du bâtiment et être suffisamment sécuritaires pour recevoir le poids de la structure du puits de lumière.

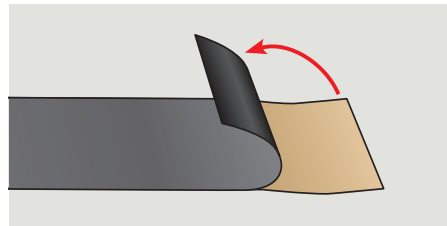
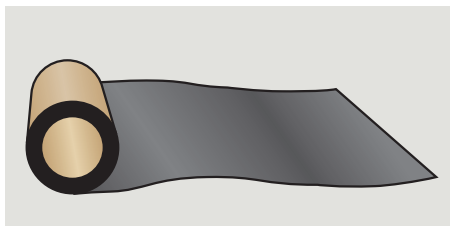
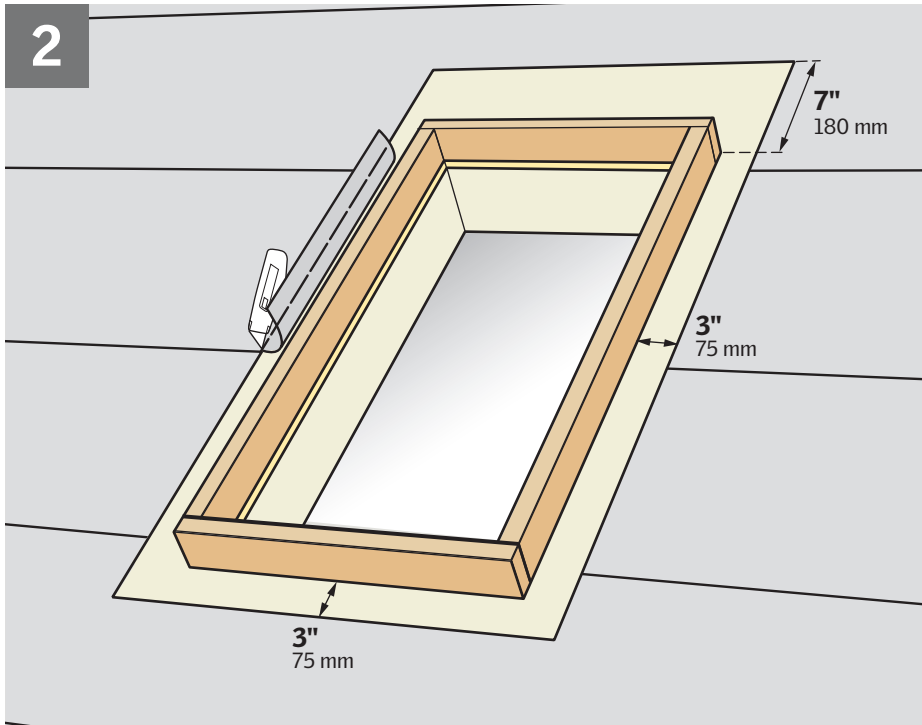
Note : Le puits de lumière FCM peut être tourné de 90° **a**.

*Aucun solin VELUX n'est disponible pour une installation en rotation de 90°, dimension 2270.

Skylight size Tamaño del tragaluz Taille du puits de lumière	Outside curb dimensions Dimensiones exteriores del brocal Dimensions extérieures du cadre
1430	17½" x 33½" (445 mm x 851 mm)
1446	17½" x 49½" (445 mm x 1257 mm)
2222	25½" x 25½" (648 mm x 648 mm)
2230	25½" x 33½" (648 mm x 851 mm)
2234	25½" x 37½" (648 mm x 952 mm)
2246	25½" x 49½" (648 mm x 1257 mm)
2270 *	25½" x 73½" (648 mm x 1867 mm)
3030	33½" x 33½" (851 mm x 851 mm)
3046	33½" x 49½" (851 mm x 1257 mm)
3434	37½" x 37½" (952 mm x 952 mm)
4646	49½" x 49½" (1257 mm x 1257 mm)



2



ENGLISH: To ensure waterproofing, skylight curbs shall be completely wrapped in VELUX adhesive skylight underlayment as indicated. Underlayment must be applied before installing the flashing. Remove existing roofing underlayment around the rough opening as shown.

Note: If snow accumulation on the roof is likely, waterproofing is achieved by installing a continuous self-adhesive waterproof membrane beneath the roofing material and flashing material. VELUX adhesive skylight underlayment around the skylight curb must be properly integrated with waterproof membrane on roof decking.

Peel off backing from VELUX adhesive skylight underlayment prior to applying it to roof decking and skylight curb. Ensure that surfaces are clean, dry and free of debris.

ESPAÑOL: Para garantizar la impermeabilidad, los brocales de tragaluz deben estar completamente envueltos con la lámina de soporte autoadhesiva para tragaluz VELUX tal como se muestra. Debe aplicarse la lámina de soporte antes de instalar el tapajuntas.

Retire la lámina de soporte existente de la zona alrededor del hueco tal como se muestra.

Nota: Si se acumula nieve sobre el techo, se logra la impermeabilidad instalando una membrana impermeable autoadhesiva continua por debajo del material de cubierta y del material del tapajuntas. La lámina de soporte autoadhesiva para tragaluz VELUX colocada alrededor del brocal del tragaluz debe integrarse correctamente con la membrana impermeable del tablero.

Despegue la protección del reverso de la lámina de soporte autoadhesiva para tragaluz VELUX antes de aplicarla al tablero del techo y al brocal del tragaluz. Verifique que las superficies estén limpias, secas y sin residuos.

FRANÇAIS : Pour en assurer son étanchéité, le cadre du puits de lumière devra être complètement enveloppé à l'aide de la membrane de toiture auto-collante pour puits de lumière VELUX, tel qu'illustré. La membrane de toiture doit être appliquée avant l'installation du solin.

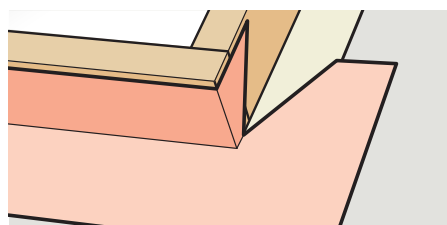
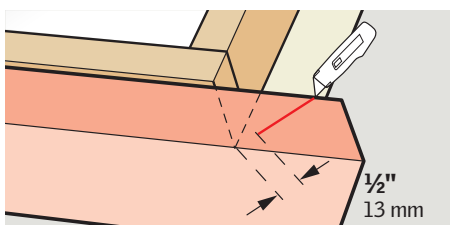
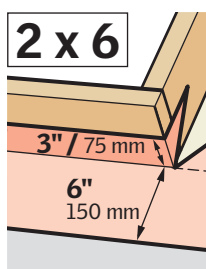
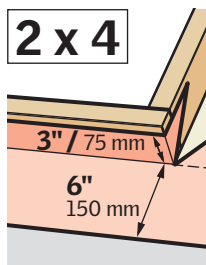
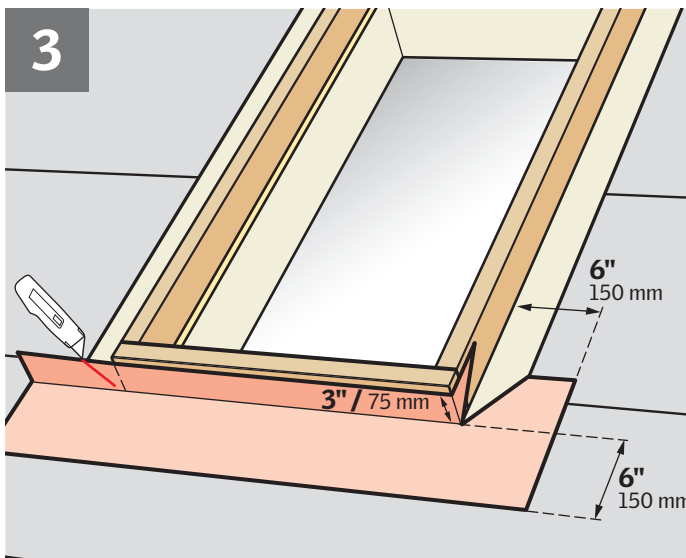
Retirer la membrane de toiture existante autour de l'ouverture brute, tel qu'illustré.

Note : Si des accumulations de neige sont probables, l'étanchéité sera assurée en installant une membrane autocollante à l'épreuve des intempéries en continu sous le matériel de toiture et sous les solins. La membrane de toiture autocollante pour puits de lumière VELUX autour du cadre du puits de lumière doit être proprement intégrée à la membrane étanche du tablier de toiture.

Retirer le papier protecteur de la membrane de toiture autocollante pour puits de lumière VELUX avant de l'appliquer à la toiture et au cadre.

Assurez-vous que les surfaces sont propres, sèches et sans débris.

3



ENGLISH: Wrap the bottom and the corners of the skylight curb with the underlayment and create water-shedding laps over roofing underlayment.

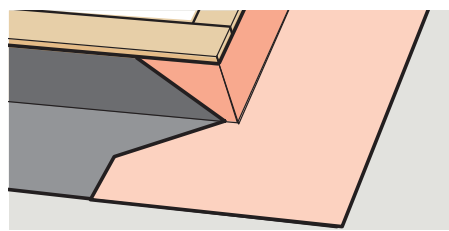
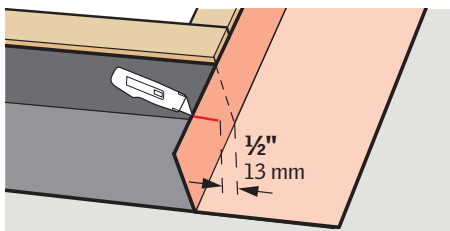
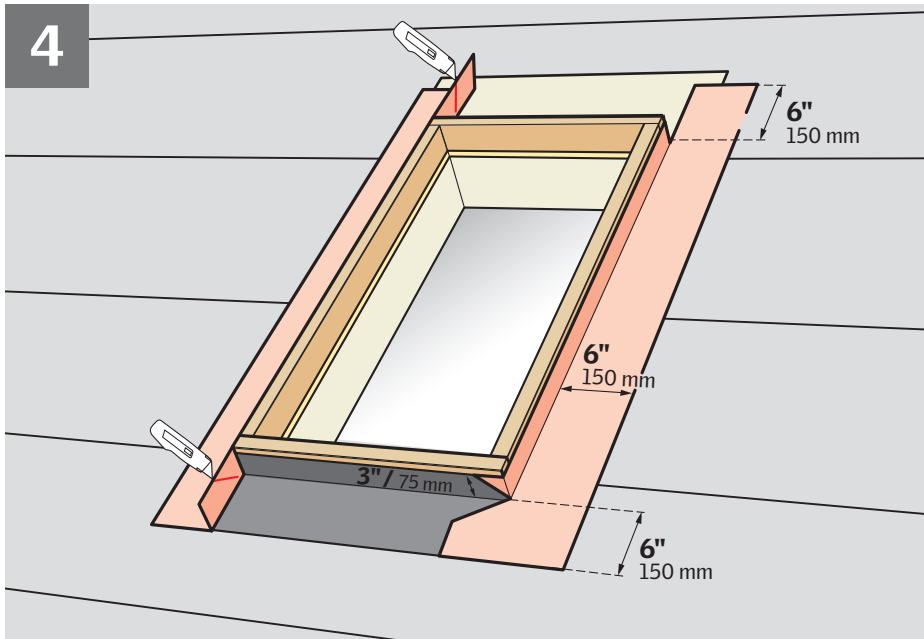
Note: Observe the measurements stated.

ESPAÑOL: Envuelva las esquinas y parte inferior del brocal del tragaluz con la lámina de soporte para crear solapas impermeabilizantes sobre la lámina de soporte del techo.

Nota: Respete las medidas especificadas.

FRANÇAIS : Envelopper le bas et les coins du cadre du puits de lumière à l'aide de la membrane autocollante et replier de façon à former des rebords pour l'évacuation de l'eau par-dessus la membrane de la toiture.

Note : Respecter les dimensions illustrées.



ENGLISH: Wrap the sides and the corners of the skylight curb with VELUX adhesive skylight underlayment and create water-shedding laps over roofing underlayment.

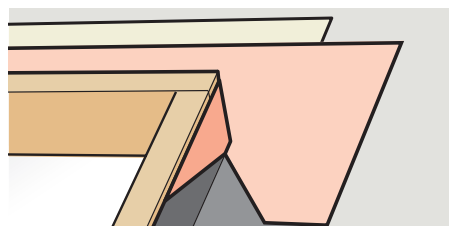
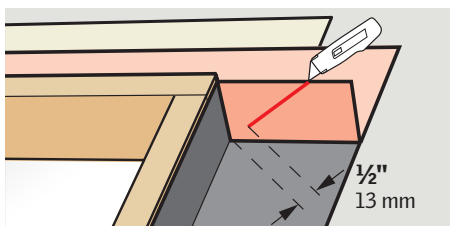
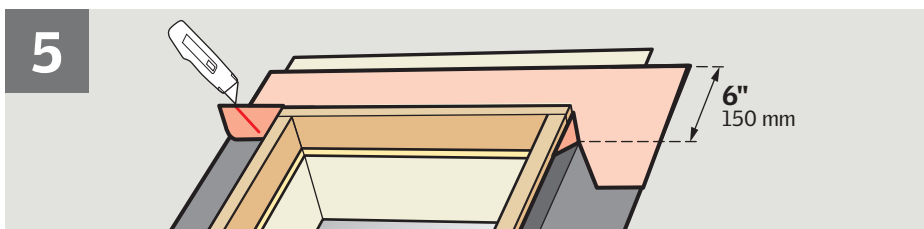
Note: Observe the measurements stated.

ESPAÑOL: Envuelva los lados y esquinas del brocal del tragaluz con la lámina de soporte autoadhesiva para tragaluz VELUX para crear solapas impermeabilizantes sobre la lámina de soporte del techo.

Nota: Respete las medidas especificadas.

FRANÇAIS : Envelopper les côtés et les coins du cadre du puits de lumière avec la membrane de toiture autocollante pour puits de lumière VELUX et former des rebords pour l'évacuation de l'eau par-dessus la membrane de toiture.

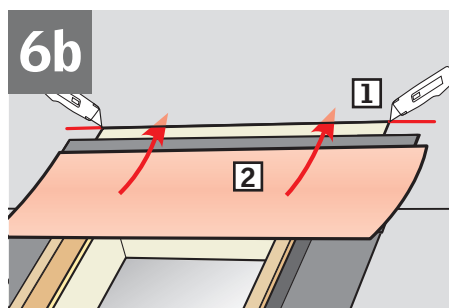
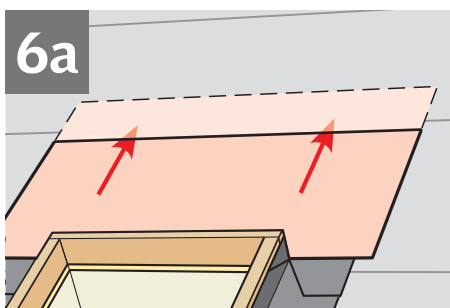
Note : Respecter les dimensions illustrées.



ENGLISH: Wrap the top and the corners of the skylight curb with VELUX adhesive skylight underlayment and create proper water-shedding lap.

ESPAÑOL: Envuelva las esquinas y parte superior del brocal del tragaluz con lámina de soporte autoadhesiva para tragaluz VELUX para crear solapas impermeabilizantes apropiadas.

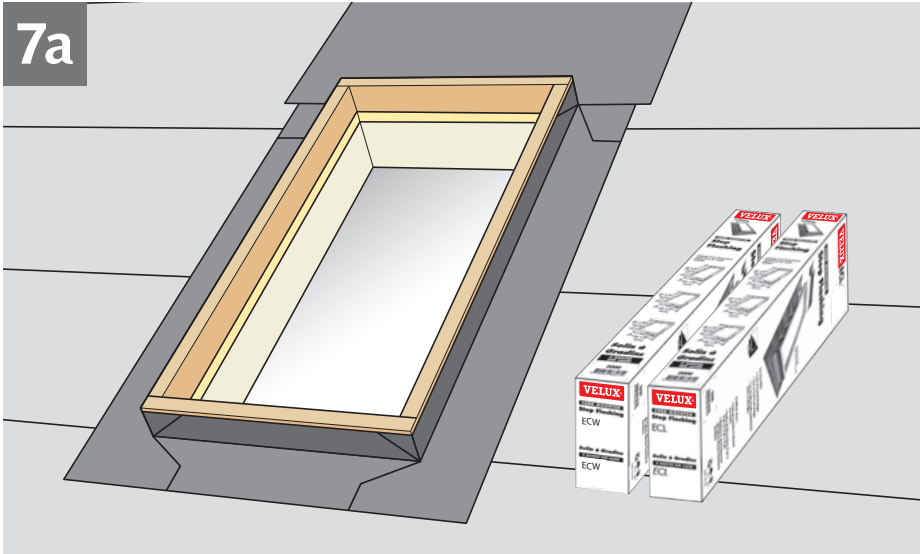
FRANÇAIS : Envelopper la partie supérieure et les coins du cadre du puits de lumière avec la membrane de toiture autocollante pour puits de lumière VELUX et former des rebords pour l'évacuation de l'eau.



ENGLISH: To allow for proper drainage, interweave roofing underlayment as shown in **6a** for new construction applications. For retrofit applications, interweave roofing underlayment as shown in **6b**.

ESPAÑOL: Para lograr un drenaje adecuado, intercale la lámina de soporte para techo como se indica en **6a** para construcciones nuevas. Para aplicaciones posteriores intercale la lámina de soporte para techos como se indica en **6b**.

FRANÇAIS : Pour assurer un drainage adéquat, entrecroiser avec la membrane de toiture tel qu'illustré à la figure **6a** dans le cas d'une installation sur une nouvelle construction. Pour une installation sur une toiture existante, entrecroiser avec la membrane de toiture, tel qu'illustré à la figure **6b**.

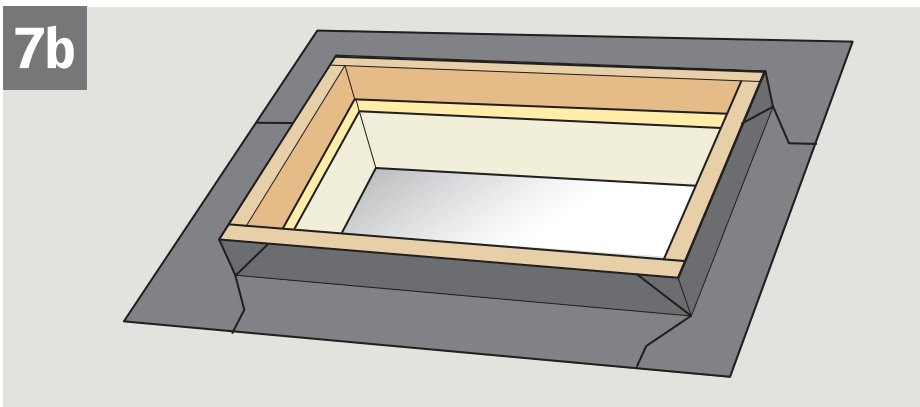
7a

ENGLISH: For thin roofing materials, use flashing ECL. ECL is designed for roof pitches 10° - 60° (2:12 - 21:12).

For profiled roofing materials, use flashing ECW. ECW is designed for roof pitches 14° - 60° (3:12 - 21:12).

ESPAÑOL: Para materiales de cubierta delgados, use tapajuntas ECL. ECL está diseñado para techos con inclinación de 10° - 60° (2:12 - 21:12). Para materiales de cubierta ondulados, use tapajuntas ECW. ECW está diseñado para techos con inclinación de 14° - 60° (3:12 - 21:12).

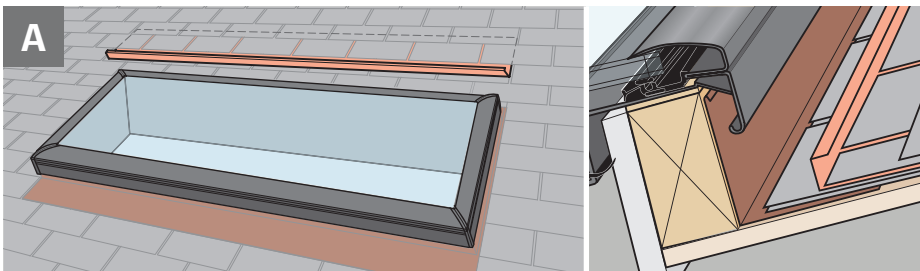
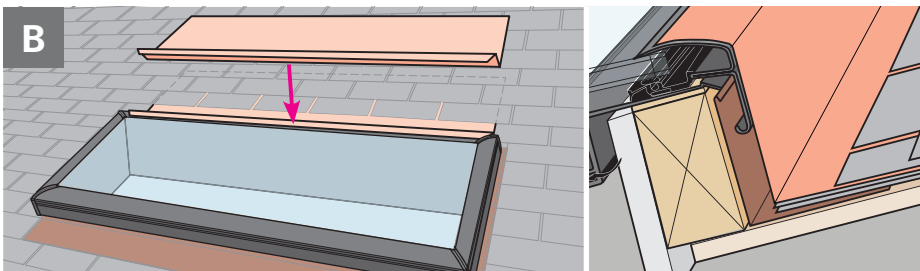
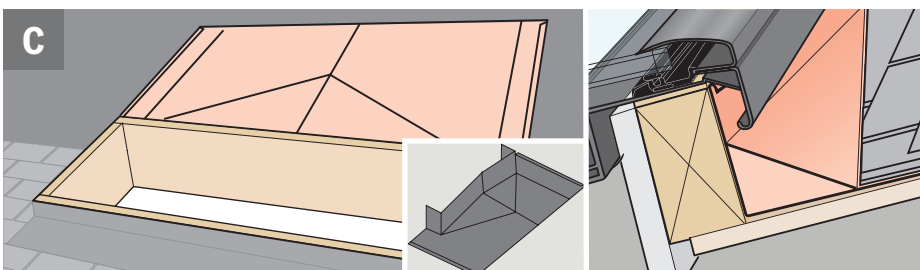
FRANÇAIS : En présence de matériel de toiture mince, utiliser les solins ECL conçus pour inclinaison de toiture de 10° - 60° (2:12 - 21:12). Pour matériel de toiture profilé, utiliser les solins ECW conçus pour inclinaison de toiture 14° - 60° (3:12 - 21:12).

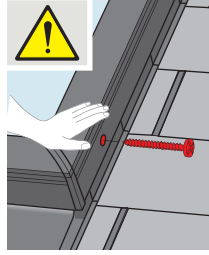
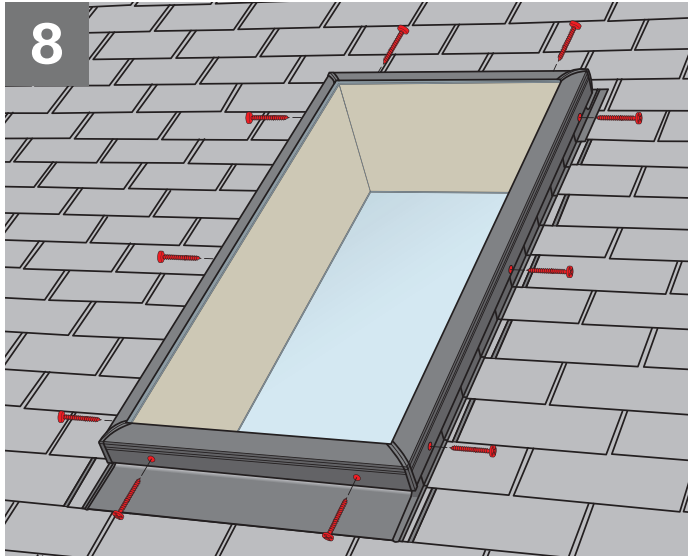
7b

ENGLISH: If custom made flashing is used, consider options **A**, **B** or **C**.

ESPAÑOL: Si se utilizan tapajuntas a medida, considere las opciones **A**, **B** o **C**.

FRANÇAIS : Dans le cas où du solin fabriqué sur mesure est utilisé, considérer les options **A**, **B** ou **C**.

A**B****C**



ENGLISH: Center the skylight on top of the curb and secure with #8 1 $\frac{3}{4}$ " (45 mm) pan head stainless steel screws provided. Screws will penetrate the curb by at least $\frac{3}{4}$ " (19 mm).

⚠ Apply downward pressure to the top of the skylight frame while securing the screws.

ESPAÑOL: Centre el tragaluz sobre el brocal y fíjelo con los tornillos de acero inoxidable de cabeza chanfleada de #8 1 $\frac{3}{4}$ " (45 mm) suministrados. Los tornillos penetrarán el brocal un mínimo de $\frac{3}{4}$ " (19 mm).

⚠ Aplique presión sobre el armazón del tragaluz mientras inserta los tornillos.

FRANÇAIS : Centrer le puits de lumière sur le cadre et fixer-le avec les vis cylindriques en acier inoxydable #8 1 $\frac{3}{4}$ " (45 mm) fournies. Les vis seront insérées dans le cadre sur une longueur d'environ $\frac{3}{4}$ " (19 mm).

⚠ Appliquer une pression descendante sur la partie supérieure du puits de lumière lors de l'installation des vis.



ENGLISH:

Home owner information

Please complete and give to home owner.

Date:

Product number:
(stamped on product exterior)

Quantity:

Flashing:

Accessories installed:
Model Size Variant code

Roofing material:

Installation contractor:

Dealer purchased from:

ESPAÑOL:

Información del propietario

Completar y entregar al propietario.

Fecha:

Número de producto:
(impreso en la parte externa del producto)

Cantidad:

Tapajuntas:

Accesorios instalados:
Modelo Tamaño Código de variante

Material de cubierta:

Instalador:

Distribuidor al que se compró el producto:

FRANÇAIS :

Information pour le propriétaire occupant

Veuillez compléter et remettre au propriétaire occupant.

Date :

Numéro de produit :
(étampé sur la partie extérieure du produit)

Quantité :

Solin:

Accessoires installés :
Modèle Dimension Code

Matériel de toiture :

Entrepreneur en installation :

Détaillant :

USA: VELUX America Inc.
1-800-88-VELUX

AUS: VELUX Australia Pty. Ltd
(02) 9550 3288

CDN: VELUX Canada Inc.
1 800 88-VELUX (888-3589)

NZ: VELUX New Zealand Ltd.
09-6344 126

www.velux.com