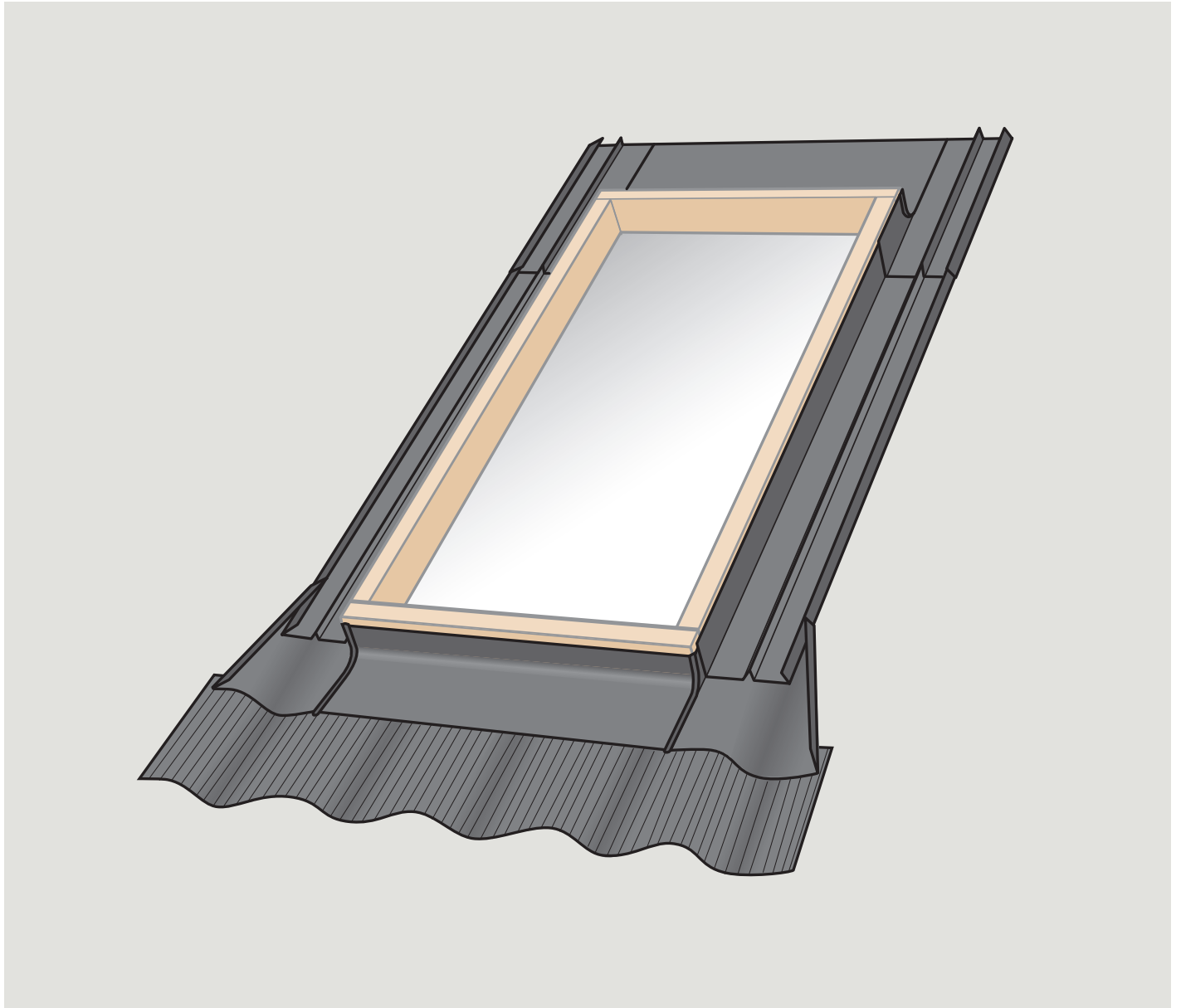


# ECW



**ENGLISH:** ECW Curb Mounted Skylight Flashing Installation Instructions

**ESPAÑOL:** Instrucciones de instalación de tapajuntas ECW para tragaluz montado en brocal

**FRANÇAIS :** Instructions d'installation du solin ECW pour puits de lumière monté sur cadre



14°-60°



**ENGLISH: Index**

Pages 2-3 Important installation requirements  
 Page 4 Planning  
 Pages 5-6 Installing underlayment  
 Pages 7-11 Installing flashing

**ESPAÑOL: Índice**

Páginas 2-3 Requisitos importantes de instalación  
 Página 4-6 Planificación  
 Páginas 5-6 Instalación de la lámina de soporte  
 Páginas 7-11 Instalación del tapajuntas

**FRANÇAIS : Index**

Pages 2-3 Spécifications d'installation importantes  
 Page 4 Planification  
 Pages 5-6 Installation de la membrane de toiture  
 Pages 7-11 Installation du solin

**ENGLISH: Important installation requirements****Roof pitch and roofing material**

ECW is designed for roof pitches 14° - 60° (3:12 - 21:12) and for profiled roofing materials. For roof pitches below 14° (3:12) and for other roofing materials, please contact your VELUX sales company for installation guidelines.

**Snow and metal roofs**

In areas with extreme snow conditions, snow jacks or other protection should be used above the skylight to prevent sliding snow from damaging the skylight.

Protection against sliding snow is particularly important on metal roofs with a roof pitch above 30° (7:12).

**Seller assumes no obligation whatsoever for failure of an architect, installer or building owner to comply with all applicable laws, ordinances, building codes and safety requirements.**

**ESPAÑOL: Requisitos importantes de instalación****Inclinación del techo y material de cubierta**

ECW está diseñado para techos con inclinación de 14° - 60° (3:12 - 21:12) y para materiales de cubierta ondulados. Para techos con inclinación inferior a 14° (3:12) y para otros materiales de cubierta, póngase en contacto con su distribuidor VELUX para solicitar las pautas de instalación.

**Nieve y techos de metal**

En áreas donde se producen fuertes nevadas, deben usarse protectores contra la nieve o de otro tipo sobre el tragaluz para evitar que la nieve que se desliza dañe el tragaluz.

La protección contra los deslizamientos de nieve es especialmente importante en los techos de metal con una inclinación superior a 30° (7:12).

**El proveedor no asume responsabilidad alguna por el incumplimiento de leyes, ordenanzas, normas de construcción o requisitos de seguridad por parte del arquitecto, instalador o propietario del edificio.**

**FRANÇAIS : Spécifications d'installation importantes****Pente de toit et matériel de toiture**

ECW est conçu pour les pentes de toit de 14° - 60° (3:12 - 21:12) avec matériel de toiture profilé. Pour une installation sur une pente de toit inférieure à 14° (3:12) et pour autres matériaux de toiture, contactez s'il vous plaît votre société de vente VELUX pour des instructions d'installation spécifiques.

**Neige et toit métallique**

Dans les régions avec conditions climatiques hivernales extrêmes, une barrière à neige ou autre protection devrait être installée au-dessus du puits de lumière afin de prévenir le glissement de la neige qui pourrait endommager le puits de lumière. Une telle protection est particulièrement importante lors d'une installation sur toiture métallique avec une pente de toit supérieure à 30° (7:12).

**Le vendeur n'assume aucune responsabilité, quelle qu'elle soit, dans le cas où un architecte, un installateur ou un propriétaire n'observe pas les règlements de la loi qui sont applicables, les normes du code du bâtiment et de sécurité.**

**ENGLISH: Installation check list**

Installer should verify:

- Curb mounted flashing ECW is installed on roof pitches from 14° to 60°.
- Skylight curb is constructed correctly according to dimensions in these installation instructions.
- Skylight curb is properly wrapped in VELUX adhesive skylight underlayment according to installation instructions supplied with skylight, flashing or underlayment.
- Proper VELUX flashing for the actual roofing material is installed according to installation instructions supplied with the flashing.
- Curb mounted skylight is properly secured to curb and installed over all flashing on the skylight curb.
- For electric venting curb mounted skylights VCE, external rain sensor is secured to flashing or rain sensor mounting bracket at bottom curb of skylight.
- Customer is informed of the required maintenance of the product as found at [www.velux.com](http://www.velux.com).
- Customer is informed of the warranty claim procedure. For full VELUX warranty, go to [www.velux.com](http://www.velux.com).

**IMPORTANT:** Failure to install the skylight, flashing and blinds in strict accordance with these VELUX instructions shall void the VELUX warranty.

**ESPAÑOL: Lista de verificación de instalación**

El instalador debe verificar que:

- El tapajuntas ECW montado en brocal esté instalado en techos con inclinación de 14° a 60°.
- El brocal del tragaluz esté correctamente construido según las dimensiones indicadas en estas instrucciones de instalación.
- El brocal del tragaluz esté correctamente envuelto con lámina de soporte autoadhesiva para tragaluz VELUX según las instrucciones de instalación provistas con el tragaluz, el tapajuntas o la lámina de soporte.
- El tapajuntas VELUX indicado para el material de cubierta correspondiente se instala según las instrucciones de instalación provistas con el tapajuntas.
- El tragaluz montado en brocal esté correctamente sujeto al brocal e instalado encima del tapajuntas.
- Para los tragaluz de ventilación eléctricos VCE montados en brocal, el sensor exterior de lluvia esté sujeto al tapajuntas o que el soporte de montaje del sensor esté sujeto al marco inferior del tragaluz.
- El cliente esté informado del mantenimiento que requiere el producto tal como se describe en [www.velux.com](http://www.velux.com).
- El cliente esté informado del procedimiento de uso de la garantía. Para obtener información completa sobre la garantía VELUX, visitar [www.velux.com](http://www.velux.com).

**IMPORTANTE:** De no instalarse el tragaluz, el tapajuntas y las persianas en estricto cumplimiento con las instrucciones VELUX, la garantía VELUX será anulada.

**FRANÇAIS : Liste de vérification préinstallation**

L'installateur devrait vérifier que :

- Le solin ECW monté sur cadre est installé sur une pente de toit de 14° à 60°.
- Le cadre du puits de lumière est construit selon les dimensions fournies dans ces instructions d'installation.
- Le cadre du puits de lumière soit adéquatement enveloppé avec la membrane de toiture autocollante pour puits de lumière VELUX selon les instructions d'installation fournies avec le puits de lumière, le solin ou la membrane de toiture.
- Le bon type de solin VELUX choisi en fonction du type de matériel de toiture soit installé selon les instructions d'installation fournies avec le solin.
- Le puits de lumière monté sur cadre soit proprement fixé au cadre et installé par-dessus tous les solins du cadre.
- Pour les puits de lumière ouvrants électriques VCE montés sur cadre, s'assurer que le détecteur de pluie externe est fixé au solin ou au support prévu à cet effet sur le cadre inférieur du puits de lumière.
- Le client est informé de l'entretien du produit requis tel que décrit sur le site internet [www.velux.com](http://www.velux.com).
- Le client est informé de la procédure de réclamation sous la garantie. Pour la garantie complète VELUX, visiter le [www.velux.com](http://www.velux.com).

**IMPORTANT :** L'omission d'installer le puits de lumière, le solin et les stores en stricte conformité avec les instructions VELUX annulera la garantie VELUX.

**ENGLISH: Important installation requirements for the USA**

VELUX® series A21 skylights are designed and engineered to be installed with VELUX flashing systems. VELUX flashing systems include VELUX adhesive skylight underlayment in a quantity sufficient to install one skylight of the size for which the flashing system was designed.

The VELUX "No Leak" installation limited warranty is based upon installation strictly in accordance with VELUX deck or curb mounted skylight and related deck or curb mounted flashing installation instructions, which specify the use and proper installation of the VELUX adhesive skylight underlayment packaged with the flashing system.

If VELUX adhesive skylight underlayment is not used or is not properly installed and a service issue occurs related to underlayment omission, failure, or its proper installation as detailed in the VELUX deck or curb mounted skylight and deck or curb mounted flashing installation instructions, the VELUX "No Leak" installation limited warranty is void.

VELUX America Inc. understands that there are other types of adhesive underlayment that are of equal or higher quality than what is provided by VELUX America Inc. However, VELUX America Inc. cannot approve or validate that any specific type of adhesive underlayment is better or worse. Thus, VELUX America Inc. places the risk of using an alternative adhesive underlayment onto the specifier by stating that if the alternative underlayment becomes a failure point for the skylight or flashing system even if installed according to our instructions, then the VELUX "No Leak" installation limited warranty cannot be honored. Further, the alternative underlayment must not in any way obstruct, alter or prevent the proper functioning of the complete skylight and flashing installation, such as increasing the overall flashing system thickness beyond prescribed dimensions.

VELUX America Inc. affirms that if a high quality alternative adhesive underlayment, installed per our instructions, does not fail but a leak occurs in some other VELUX skylight or flashing component due to no cause from the alternative underlayment, then such a leak would be covered under the terms of the VELUX "No Leak" installation limited warranty.

**ESPAÑOL: Requisitos importantes de instalación para los Estados Unidos**

La serie A21 de tragaluces VELUX® está diseñada y construida para instalarse con los sistemas de tapajuntas VELUX. Los sistemas de tapajuntas VELUX incluyen cantidad suficiente de lámina de soporte autoadhesiva para tragaluz VELUX para instalar un tragaluz del tamaño para el cual se diseñó el sistema de tapajuntas.

La garantía limitada de instalación VELUX de "filtración cero" se basa sobre la instalación realizada en estricto cumplimiento con las instrucciones de instalación del tragaluz VELUX montado sobre tablero o en brocal y el tapajuntas VELUX montado sobre tablero o en brocal correspondiente, que especifica el uso y la correcta instalación de la lámina de soporte autoadhesiva para tragaluz VELUX, incluida con el sistema de tapajuntas.

La garantía limitada de instalación VELUX de "filtración cero" queda anulada si la lámina de soporte autoadhesiva para tragaluz VELUX no se utiliza o no se instala correctamente y se produce un problema técnico a raíz de la falta o falla de la lámina, o de su correcta instalación, como se describe en las instrucciones de instalación del tragaluz VELUX montado sobre tablero o en brocal y del tapajuntas VELUX montado sobre tablero o en brocal.

VELUX America Inc. entiende que existen otros tipos de láminas de soporte autoadhesivas que son de igual o mayor calidad que la provista VELUX America Inc. Sin embargo, VELUX America Inc. no puede aprobar o validar que ningún tipo específico de lámina autoadhesiva sea mejor o peor. Por lo tanto, VELUX America Inc. responsabiliza al especificador por el uso de una lámina de soporte autoadhesiva alternativa, al enunciar que si la lámina de soporte alternativa es motivo de falla del tragaluz o del sistema de tapajuntas, incluso si se ha instalado de acuerdo con nuestras instrucciones, la garantía limitada de instalación VELUX de "filtración cero" no será válida. Asimismo, la lámina de soporte alternativa de ninguna manera debe obstruir, modificar o evitar el funcionamiento correcto de la instalación completa del tragaluz y tapajuntas, por ejemplo, aumentando el grosor total del sistema de tapajuntas por encima de las dimensiones indicadas.

VELUX America Inc. afirma que si una lámina de soporte autoadhesiva alternativa, de alta calidad, instalada de acuerdo con nuestras instrucciones, funciona correctamente, pero ocurre una filtración en otro componente del tragaluz o tapajuntas VELUX que no fue causada por la lámina de soporte alternativa, la filtración estaría cubierta de acuerdo con las condiciones de la garantía limitada de instalación VELUX de "filtración cero".

**FRANÇAIS : Spécifications d'installation importantes pour les États-Unis**

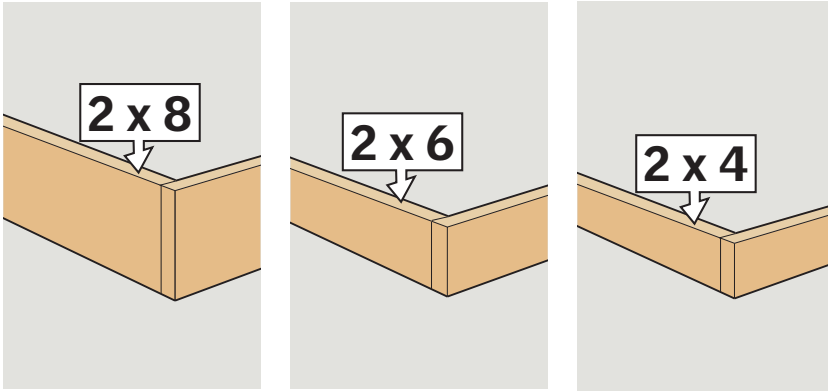
La série A21 de puits de lumière VELUX® est conçue et construite pour être installée avec les trousse de solins VELUX. Les trousse de solins VELUX comprennent la membrane de toiture autocollante pour puits de lumière VELUX en quantité suffisante pour l'installation d'un puits de lumière du format pour lequel la trousse de solins a été conçue.

La garantie VELUX contre les fuites d'eau s'applique strictement aux installations conformes aux instructions d'installation des puits de lumière VELUX avec cadre intégré ou monté sur cadre et des solins VELUX reliés, lesquelles spécifient l'utilisation et l'installation adéquate de la membrane de toiture autocollante pour puits de lumière VELUX fournie avec la trousse de solin.

Advenant le cas où la membrane de toiture autocollante pour puits de lumière VELUX n'est pas utilisée ou n'est pas proprement installée selon les instructions fournies pour le puits de lumière VELUX avec cadre intégré ou monté sur cadre et pour solins VELUX reliés et qu'un problème relié à l'omission ou l'installation inadéquate de cette membrane survient, la garantie VELUX contre les fuites d'eau serait annulée.

VELUX America Inc. est conscient qu'il existe d'autres types de membranes de toiture autocollantes de même qualité ou de qualité supérieure que celle fournie par VELUX America Inc. Toutefois, VELUX America Inc. ne peut approuver ou valider qu'un type particulier de membrane de toiture autocollante est de meilleure ou moindre qualité. À cet effet, en stipulant qu'advenant le cas où une membrane alternative cause une défaillance du puits de lumière ou du solin, même si celle-ci est installée conformément aux instructions d'installation, VELUX America Inc. se réserve le droit de refuser la responsabilité, qui incombera alors au spécificateur. Dans ce cas, VELUX America Inc. pourra donc refuser d'honorer la garantie VELUX contre les fuites d'eau. De plus, cette membrane alternative ne doit en aucune façon nuire, altérer ou empêcher le bon fonctionnement de l'entière installation du puits de lumière et système de solin, p. ex. augmenter l'épaisseur du solin au-delà des dimensions prescrites.

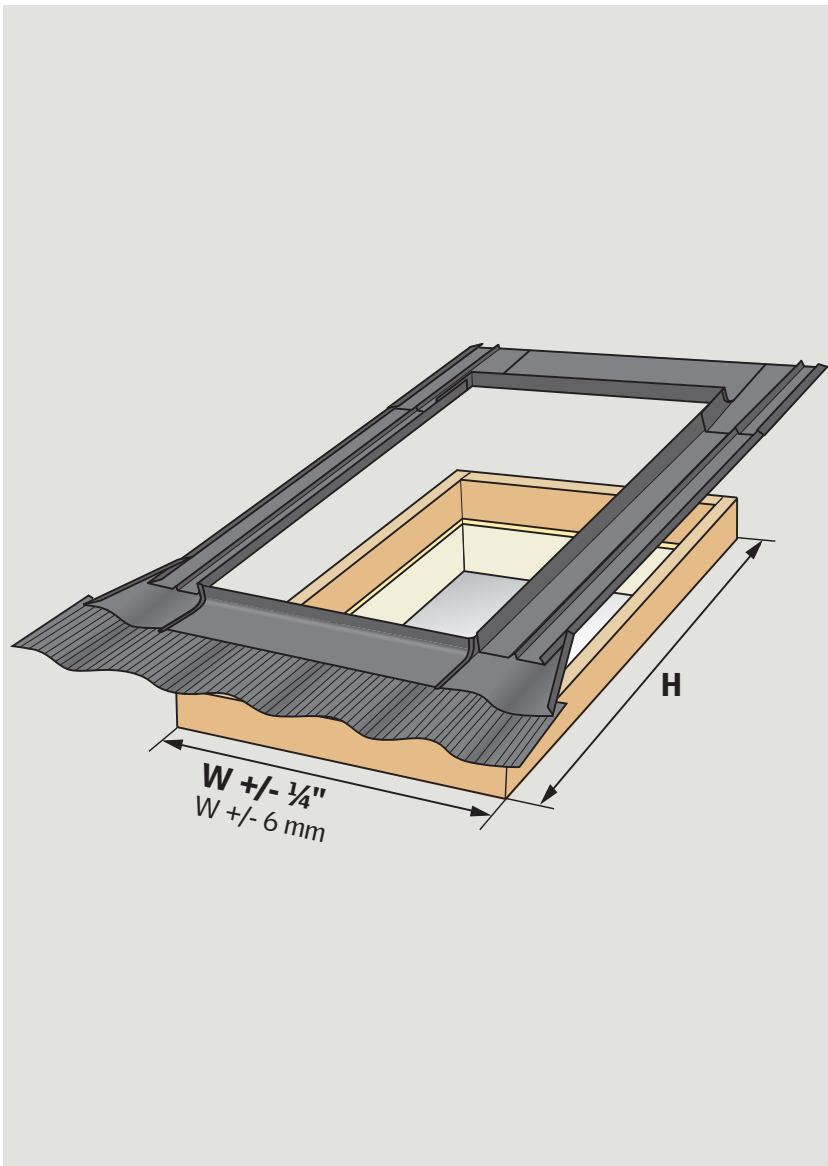
VELUX America Inc. affirme par contre qu'advenant une fuite d'une composante du puits de lumière ou des solins en présence d'une membrane de toiture autocollante alternative de qualité supérieure installée selon nos instructions, mais non reliée à ladite fuite, alors celle-ci pourrait être couverte selon les termes de la garantie VELUX contre les fuites d'eau.



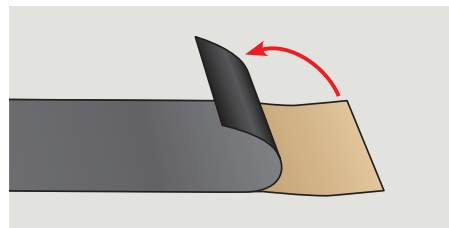
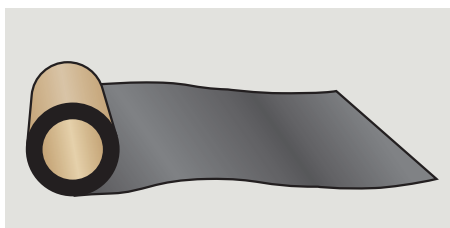
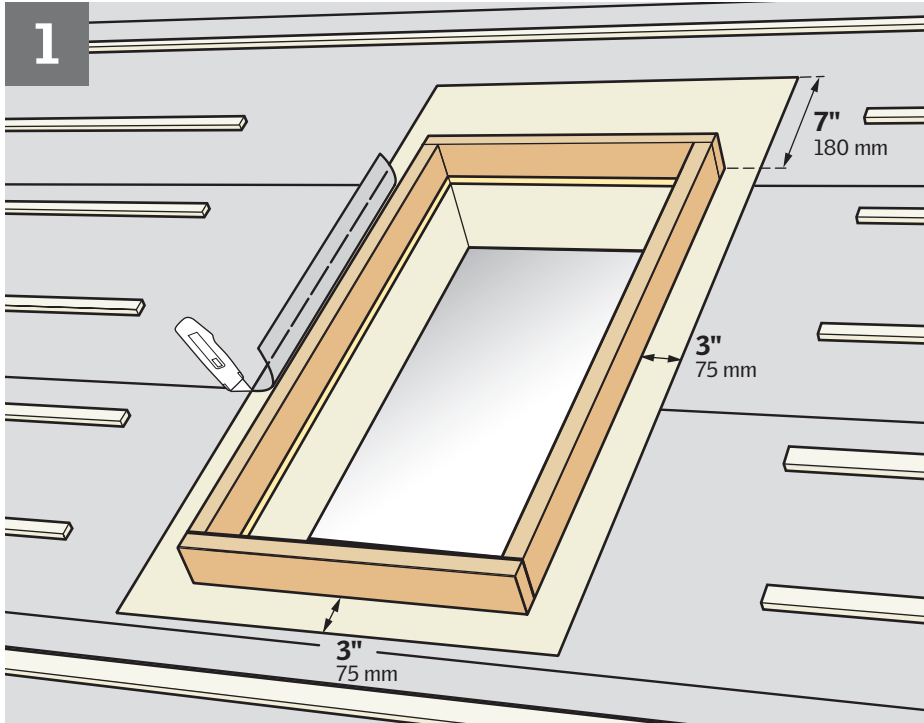
**ENGLISH:** Site-built curb to be provided by installer, with a height of 7¼" (185 mm), 5½" (140 mm) or 3½" (90 mm).

**ESPAÑOL:** El brocal instalado en el lugar debe ser provisto por el instalador, con una altura de 7¼" (185 mm), 5½" (140 mm) o 3½" (90 mm).

**FRANÇAIS:** Cadre construit sur place fourni par l'installateur, hauteur de 7¼" (185 mm), 5½" (140 mm) ou 3½" (90 mm).



ECW size Tamaño del ECW Taille du ECW	Outside curb dimensions Dimensiones exteriores del brocal Dimensions extérieures du cadre	Skylight sizes (FCM, VCM/VCE) Tamaños de tragaluz (FCM, VCM/VCE) Tailles de puits de lumière (FCM, VCM/VCE)
1446	17½" x 33½" (445 x 851 mm)	1430
	17½" x 49½" (445 x 1257 mm)	1446
2246	25½" x 25½" (648 x 648 mm)	2222
	25½" x 33½" (648 x 851 mm)	2230
	25½" x 37½" (648 x 953 mm)	2234
	25½" x 49½" (648 x 1257 mm)	2246
2270	25½" x 73½" (648 x 1867 mm)	2270
3046	33½" x 33½" (851 x 851 mm)	3030
	33½" x 49½" (851 x 1257 mm)	3046
3434	37½" x 25½" (953 x 648 mm)	3422
	37½" x 37½" (953 x 953 mm)	3434
4646	49½" x 25½" (1257 x 648 mm)	4622
	49½" x 33½" (1257 x 851 mm)	4630
	49½" x 49½" (1257 x 1257 mm)	4646



**ENGLISH:** To ensure waterproofing, skylight curbs shall be completely wrapped in VELUX adhesive skylight underlayment as indicated. Underlayment must be applied before installing the flashing. Remove existing roofing underlayment around the rough opening as shown.

**Note:** If snow accumulation on the roof is likely, waterproofing is achieved by installing a continuous self-adhesive waterproof membrane beneath the roofing material and flashing material. VELUX adhesive skylight underlayment around the skylight curb must be properly integrated with waterproof membrane on roof decking. Skylight curbs with heights over 3½" (90 mm) may require additional underlayment material for proper installation.

Peel off backing from VELUX adhesive skylight underlayment prior to applying it to roof decking and skylight curb. Ensure that surfaces are clean, dry and free of debris.

**ESPAÑOL:** Para garantizar la impermeabilidad, los brocales de tragaluz deben estar completamente envueltos con la lámina de soporte autoadhesiva para tragaluz VELUX tal como se muestra. Debe aplicarse la lámina de soporte antes de instalar el tapajuntas. Retire la lámina de soporte existente de la zona alrededor del hueco tal como se muestra.

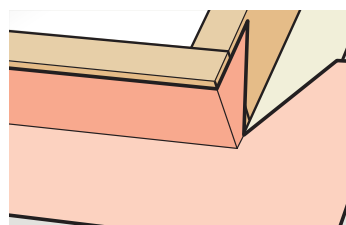
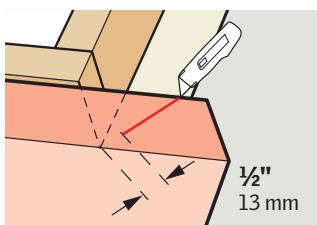
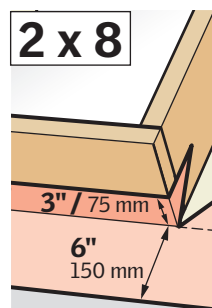
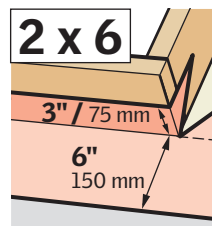
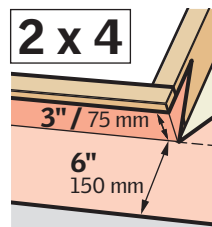
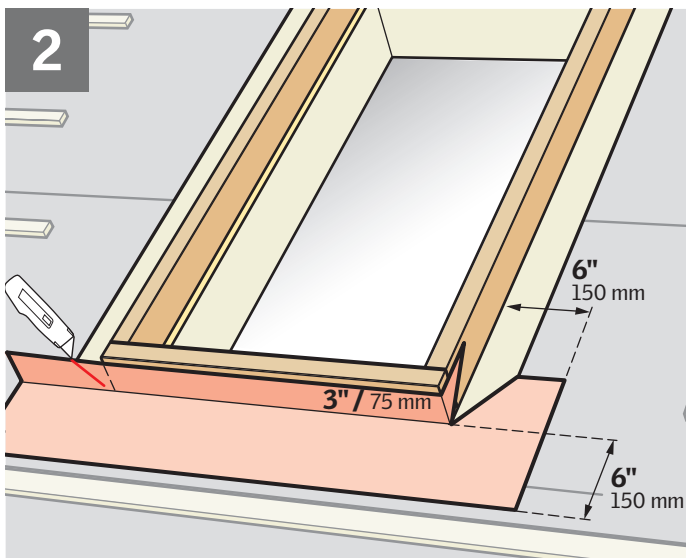
**Nota:** Si se acumula nieve sobre el techo, se logra la impermeabilidad instalando una membrana impermeable autoadhesiva continua por debajo del material de cubierta y del material del tapajuntas. La lámina de soporte autoadhesiva para tragaluz VELUX colocada alrededor del brocal del tragaluz debe integrarse correctamente con la membrana impermeable del tablero. Los brocales de tragaluz cuyas alturas superen los 3½" (90 mm) pueden necesitar lámina de soporte adicional para una correcta instalación. Despegue la protección del reverso de la lámina de soporte autoadhesiva para tragaluz VELUX antes de aplicarla al tablero del techo y al brocal del tragaluz. Verifique que las superficies estén limpias, secas y sin residuos.

**FRANÇAIS:** Pour en assurer son étanchéité, le cadre du puits de lumière devra être complètement enveloppé à l'aide de la membrane de toiture autocollante pour puits de lumière VELUX, tel qu'illustré. La membrane de toiture doit être appliquée avant l'installation du solin.

Retirer la membrane de toiture existante autour de l'ouverture brute, tel qu'illustré.

**Note:** Si des accumulations de neige sont probables, l'étanchéité sera assurée en installant une membrane autocollante à l'épreuve des intempéries en continu sous le matériel de toiture et sous les solins. La membrane de toiture autocollante pour puits de lumière VELUX autour du cadre du puits de lumière doit être proprement intégrée à la membrane étanche du tablier de toiture. Les cadres de hauteur supérieurs à 3½" (90 mm) pourraient demander davantage de membranes autocollantes pour une installation adéquate.

Retirer le papier protecteur de la membrane de toiture autocollante pour puits de lumière VELUX avant de l'appliquer à la toiture et au cadre. Assurez-vous que les surfaces sont propres, sèches et sans débris.



**ENGLISH:** Wrap the bottom and the corners of the skylight curb with the underlayment and create water-shedding laps over roofing underlayment.

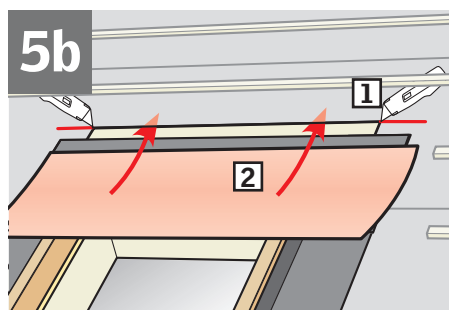
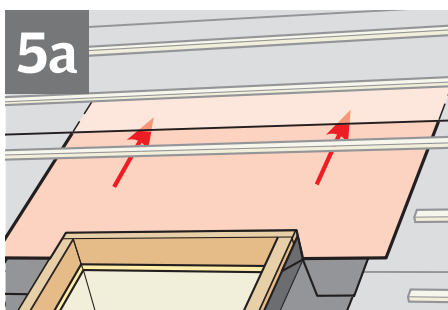
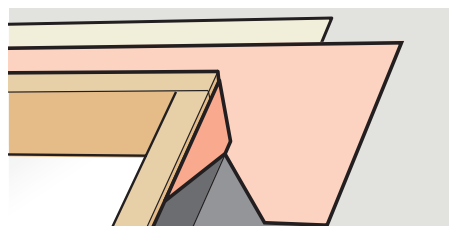
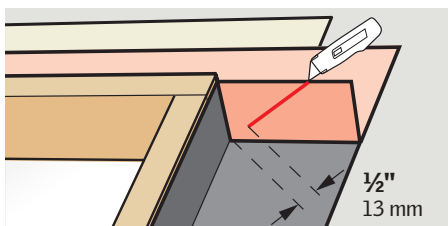
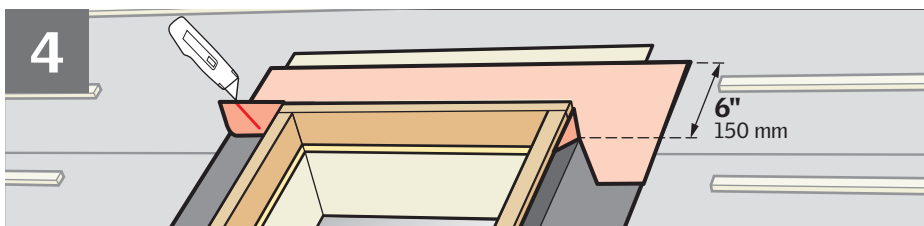
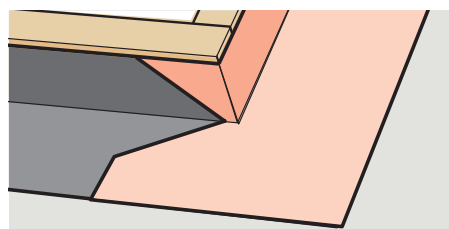
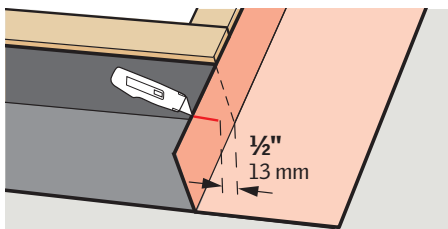
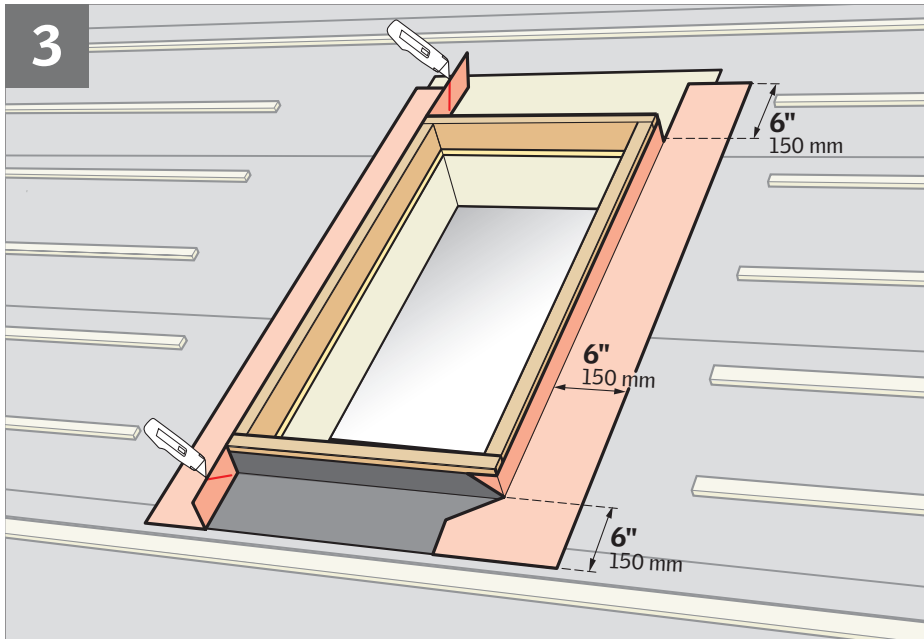
**Note:** Observe the measurements stated.

**ESPAÑOL:** Envuelva las esquinas y parte inferior del brocal del tragaluz con la lámina de soporte para crear solapas impermeabilizantes sobre la lámina de soporte del techo.

**Nota:** Respete las medidas especificadas.

**FRANÇAIS:** Envelopper le bas et les coins du cadre du puits de lumière à l'aide de la membrane autocollante et replier de façon à former des rebords pour l'évacuation de l'eau par-dessus la membrane de la toiture.

**Note:** Respecter les dimensions illustrées.



**ENGLISH:** Wrap the sides and the corners of the skylight curb with VELUX adhesive skylight underlayment and create water-shedding laps over roofing underlayment.

**Note:** Observe the measurements stated.

**ESPAÑOL:** Envuelva los lados y esquinas del brocal del tragaluz con la lámina de soporte autoadhesiva para tragaluz VELUX para crear solapas impermeabilizantes sobre la lámina de soporte del techo.

**Nota:** Respete las medidas especificadas.

**FRANÇAIS:** Envelopper les côtés et les coins du cadre du puits de lumière avec la membrane de toiture autocollante pour puits de lumière VELUX et former des rebords pour l'évacuation de l'eau par-dessus la membrane de toiture.

**Note:** Respecter les dimensions illustrées.

**ENGLISH:** Wrap the top and the corners of the skylight curb with VELUX adhesive skylight underlayment and create proper water-shedding lap.

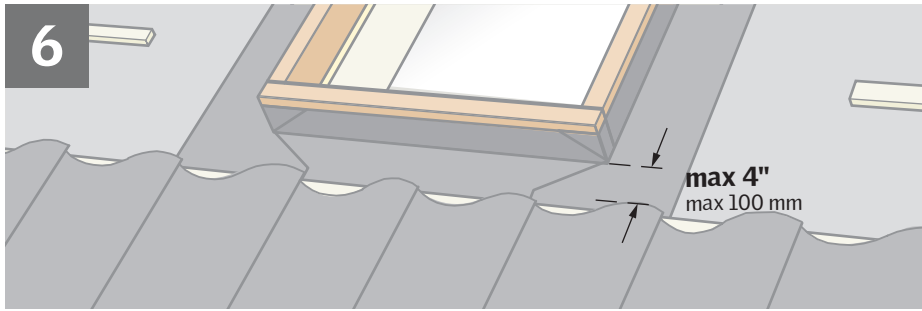
**ESPAÑOL:** Envuelva las esquinas y parte superior del brocal del tragaluz con lámina de soporte autoadhesiva para tragaluz VELUX para crear solapas impermeabilizantes apropiadas.

**FRANÇAIS:** Envelopper la partie supérieure et les coins du cadre du puits de lumière avec la membrane de toiture autocollante pour puits de lumière VELUX et former des rebords pour l'évacuation de l'eau.

**ENGLISH:** To allow for proper drainage, interweave roofing underlayment as shown in [5a](#) for new construction applications. For retrofit applications, interweave roofing underlayment as shown in [5b](#).

**ESPAÑOL:** Para lograr un drenaje adecuado, intercale la lámina de soporte para techo como se indica en [5a](#) para construcciones nuevas. Para aplicaciones posteriores, intercale la lámina de soporte para techos como se indica en [5b](#).

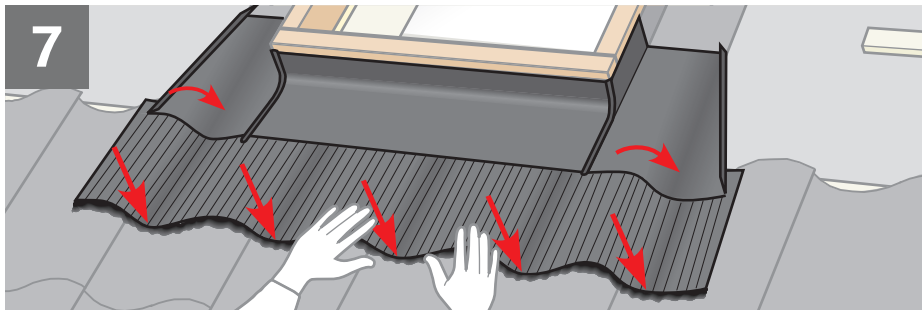
**FRANÇAIS:** Pour assurer un drainage adéquat, entrecroiser avec la membrane de toiture tel qu'illustré à la figure [5a](#) dans le cas d'une installation sur une nouvelle construction. Pour une installation sur une toiture existante, entrecroiser avec la membrane de toiture, tel qu'illustré à la figure [5b](#).



**ENGLISH:** To support the sill flashing section, install roofing material up to bottom curb as shown.

**ESPAÑOL:** Para reforzar la sección de tapajuntas del alféizar, instale el material de cubierta hasta la parte inferior del brocal como se muestra.

**FRANÇAIS:** Pour supporter le solin d'appui, installer le matériel de toiture jusqu'au cadre supérieur, tel qu'illustré.



**ENGLISH:** Position sill flashing section and dress apron and side pieces over the roofing material.

**ESPAÑOL:** Coloque la sección de tapajuntas del alféizar y disponga el antepecho y piezas laterales sobre el material de cubierta.

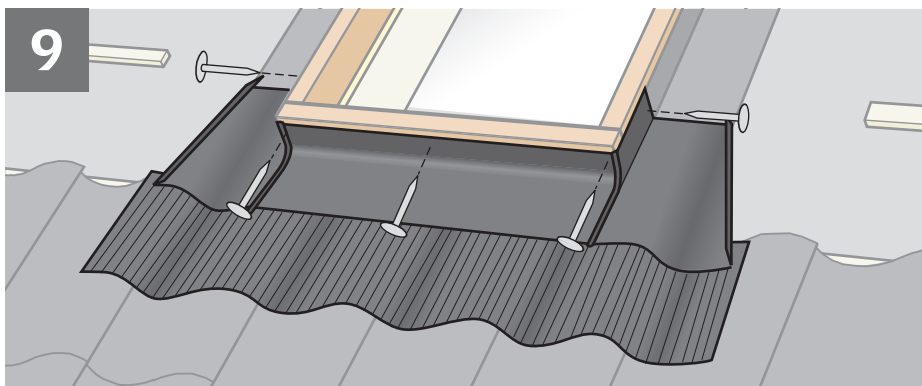
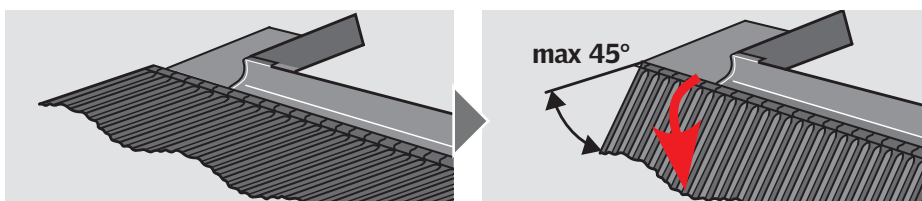
**FRANÇAIS:** Positionner le solin d'appui et installer ensuite la jupe et les pièces du côté sur le matériel de toiture.



**ENGLISH:** Remove sill flashing section and bend the apron down as shown. This will ensure that the apron lies tightly against the roofing material.

**ESPAÑOL:** Retire la sección de tapajuntas del alféizar y doble el antepecho como se indica. Esto asegurará que el antepecho quede firmemente colocado sobre el material de cubierta.

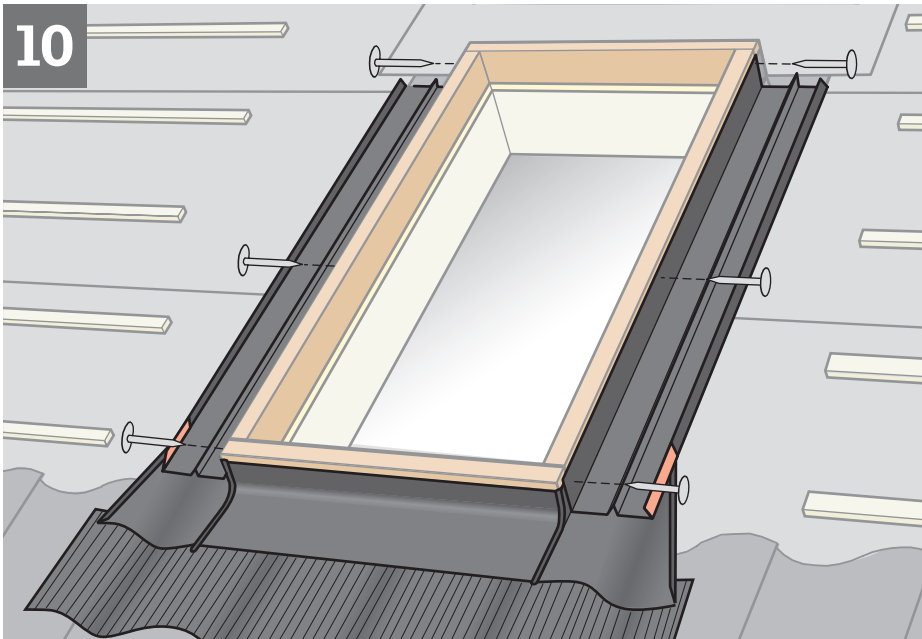
**FRANÇAIS:** Retirer le solin d'appui et appuyer sur la jupe, tel qu'illustré, s'assurant ainsi que la jupe soit solidement posé contre le matériel de toiture.



**ENGLISH:** Reposition sill flashing section and attach it to curb with roofing nails as shown.

**ESPAÑOL:** Vuelva a colocar la sección de tapajuntas del alféizar y sujételo al brocal con clavos para techo como se indica.

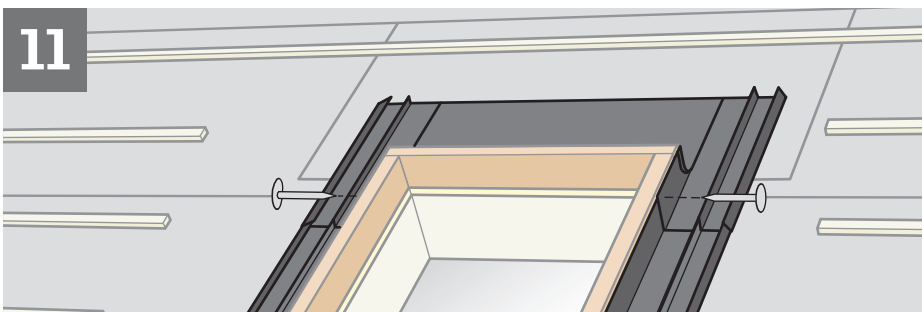
**FRANÇAIS:** Repositionner le solin d'appui et fixer au cadre avec les clous à toiture, tel qu'illustré.



**ENGLISH:** Cut side sections to match size of curb. Modify side sections to allow for a smooth transition from sill flashing section to deck level and attach side sections to curb with roofing nails.  
**Note:** Ensure that the bent edges of side sections will hold back water. Raise edges of side sections if necessary.

**ESPAÑOL:** Cortar secciones laterales del tamaño del brocal. Modificar las secciones laterales para lograr una transición pareja de la sección del tapajuntas del alféizar al nivel de la cubierta y sujetar las secciones laterales al brocal con clavos para techo.  
**Nota:** Verifique que los bordes doblados de las secciones laterales retengan el agua. Levante los bordes de las secciones laterales si fuese necesario.

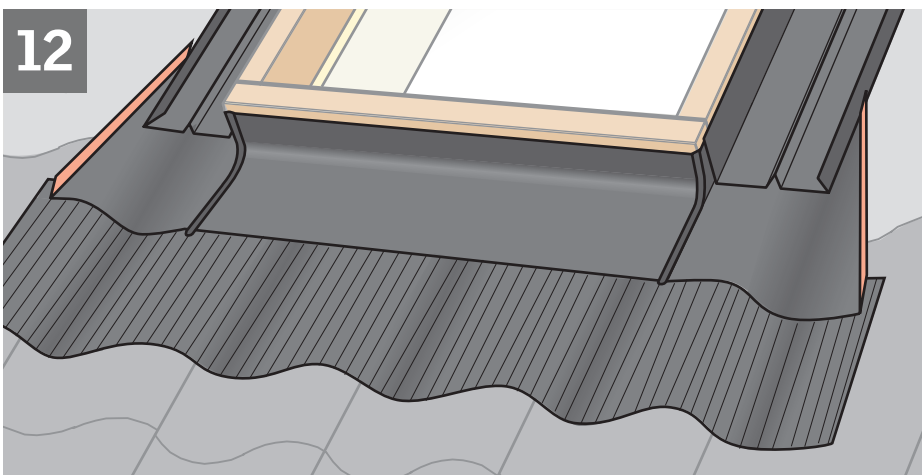
**FRANÇAIS :** Découper les sections latérales aux mêmes dimensions que le cadre. Modifier les sections latérales pour une transition plus douce entre le solin d'appui et la toiture et fixer les sections latérales au cadre à l'aide de clous à toiture.  
**Note :** Assurez-vous que les bordures repliées des sections latérales retiendront l'eau. Relever les bordures des sections latérales si nécessaire.



**ENGLISH:** Install and attach saddle flashing to curb with roofing nails as shown.

**ESPAÑOL:** Instale y sujete la sección superior del tapajuntas al brocal con clavos para techo como se indica.

**FRANÇAIS :** Installer et attacher le solin en sabot sur le cadre à l'aide de clous à toiture, tel qu'illustré.



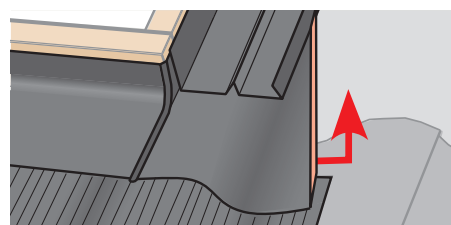
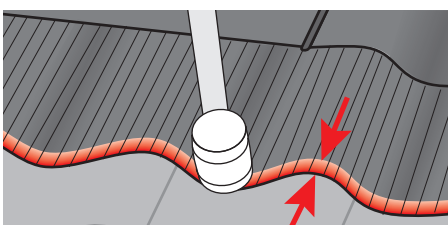
**ENGLISH:** Flatten down bottom edge of apron over roofing material as shown.

**Note:** Ensure that the bent edges of side pieces of sill flashing section will hold back water. Raise edges of side pieces if necessary.

**ESPAÑOL:** Aplane el borde inferior del antepecho sobre el material de cubierta como se indica.  
**Nota:** Verifique que los bordes doblados de las piezas laterales de la sección de tapajuntas del alféizar retengan el agua. Levante los bordes de las piezas laterales si fuese necesario.

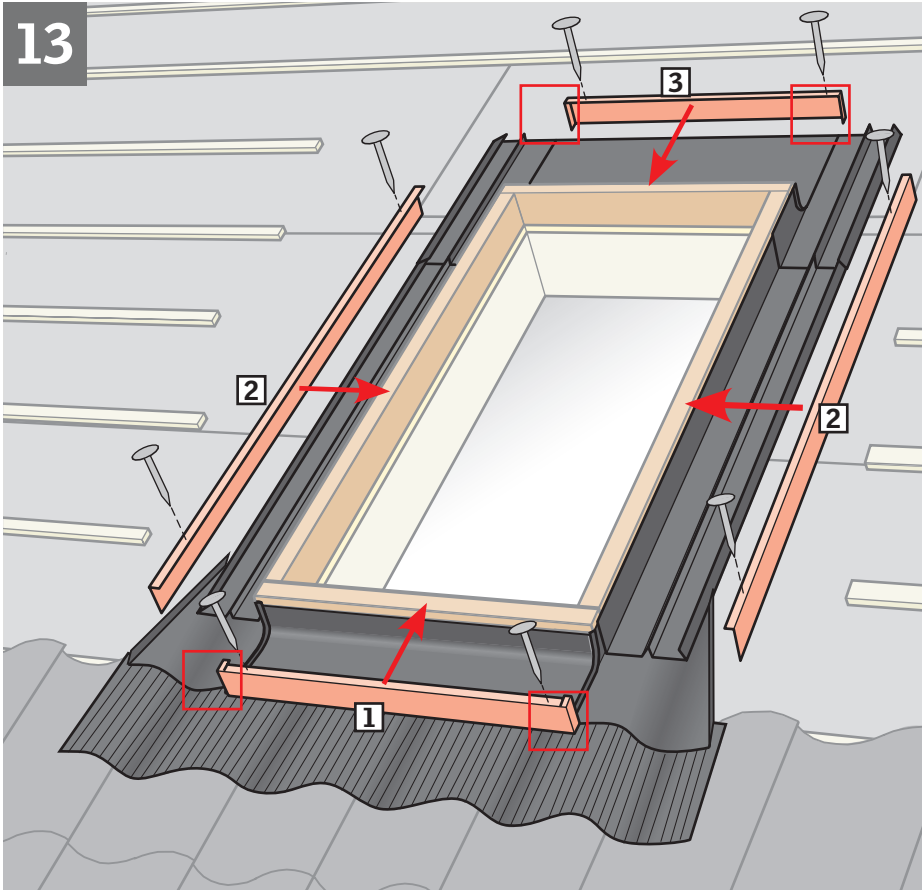
**FRANÇAIS :** Rabaisser la bordure inférieure de la jupe par-dessus le matériel de toiture, tel qu'illustré.

**Note :** Assurez-vous que les bordures repliées des pièces du côté du solin d'appui retiendront l'eau. Relever les bordures des pièces du côté si nécessaire.





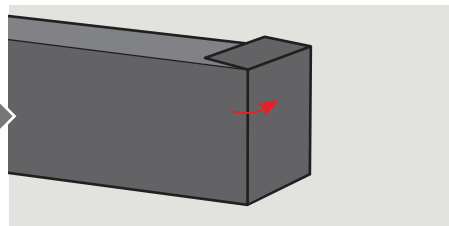
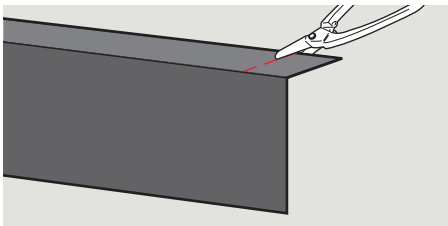
13



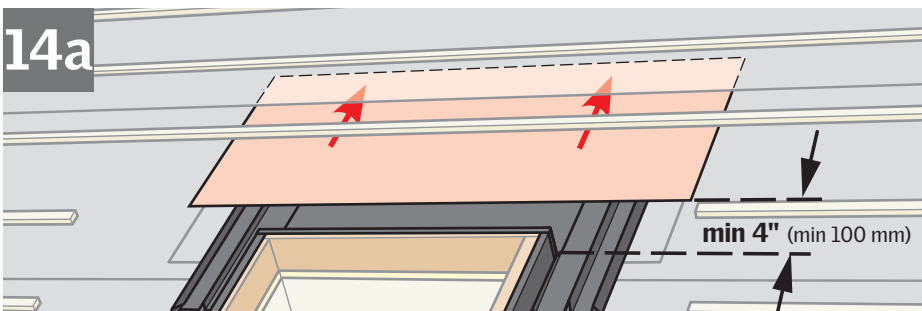
**ENGLISH:** Cut and bend the bottom and top counter-flashings as shown. Attach all counter-flashings to curb with roofing nails.

**ESPAÑOL:** Corte y doble las secciones de refuerzo del tapajuntas inferior y superior como se indica. Sujete todos los refuerzos de tapajuntas con clavos para techo.

**FRANÇAIS :** Découper et replier les sections inférieure et supérieure de contre-solin, tel qu'illustré. Fixer toutes les sections de contre-solin au cadre à l'aide de clous à toiture.



14a

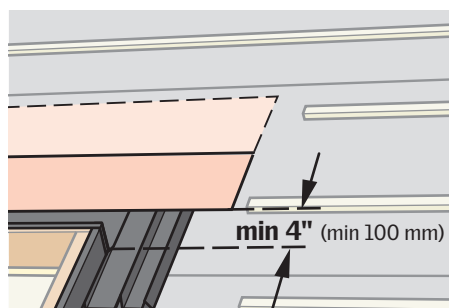
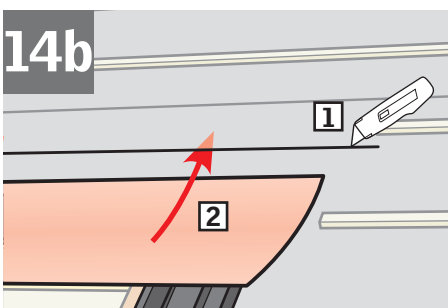


**ENGLISH:** To allow for proper drainage, interweave roofing underlayment as shown in **14a** for new construction applications. For retrofit applications, interweave roofing underlayment as shown in **14b**.

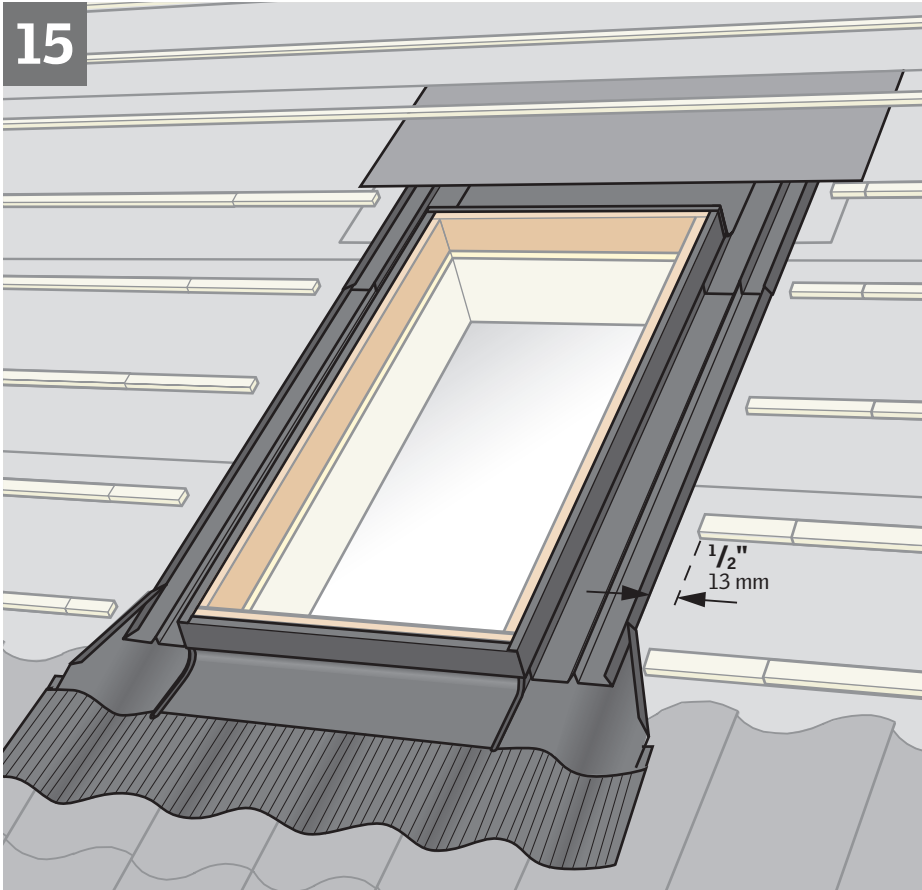
**ESPAÑOL:** Para lograr un drenaje adecuado, intercale la lámina de soporte para techo como se indica en **14a** para construcciones nuevas. Para aplicaciones posteriores, intercale la lámina de soporte para techos como se indica en **14b**.

**FRANÇAIS :** Pour assurer un drainage adéquat, entrecroiser avec la membrane de toiture, tel qu'illustré à la figure **14a** dans le cas d'une installation sur une nouvelle construction. Pour une installation sur une toiture existante, entrecroiser avec la membrane de toiture, tel qu'illustré à la figure **14b**.

14b



15

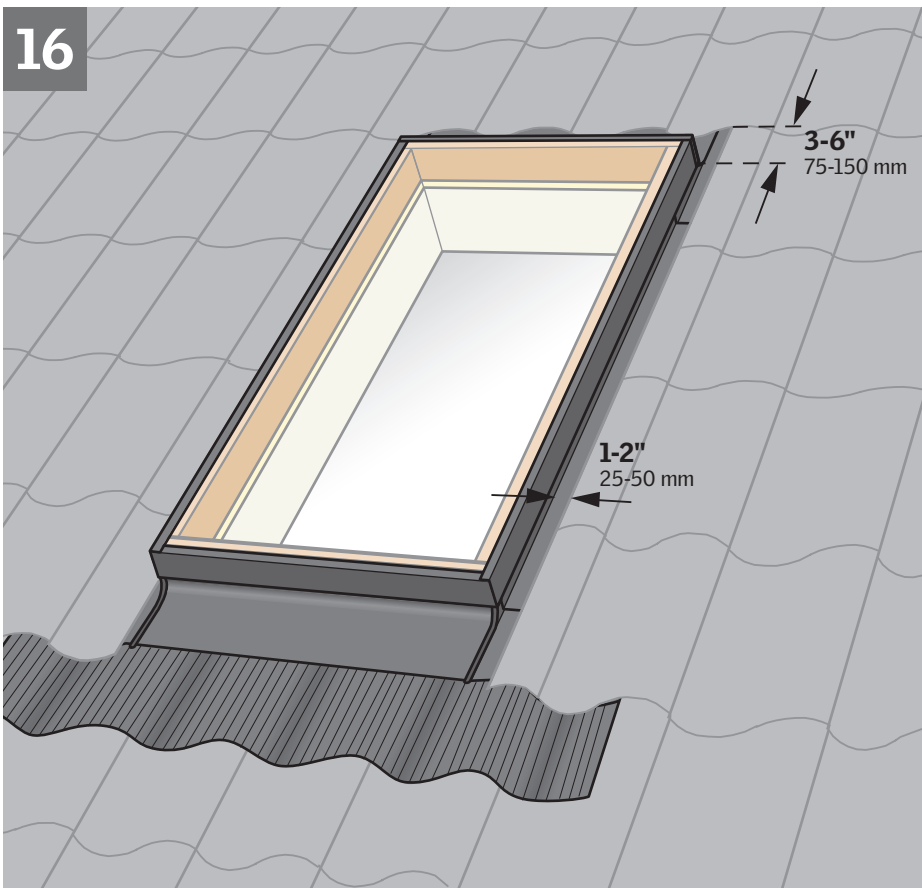


**ENGLISH:** Install roof battens as shown. Consider installing a tile support batten (not supplied) attached with wire straps at the top.  
**Note:** Do not nail through the flashing.

**ESPAÑOL:** Instale los rastreles como se indica. Quizá sea necesario instalar rastreles de soporte para tejas (no incluidos) sujetos con cables en la parte superior.  
**Nota:** No perforo el tapajuntas.

**FRANÇAIS :** Installer les lattes de toit, tel qu'illustré.  
Penser à installer une latte support pour tuile (non fournie) qui sera retenue à l'aide de chevilles métalliques sur la partie supérieure.  
**Note :** Ne pas clouer à travers le solin.

16

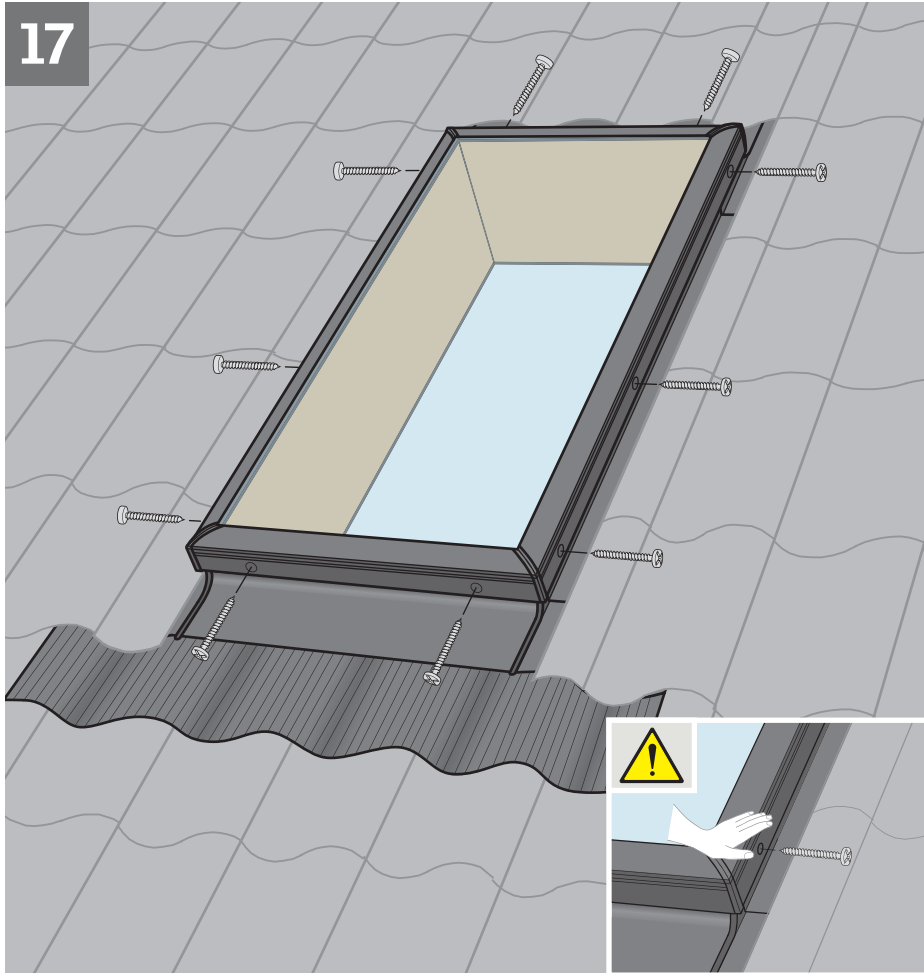


**ENGLISH:** Install roofing material. Observe distance to curb as shown.

**ESPAÑOL:** Instale el material de cubierta. Mantenga la distancia al brocal como se indica.

**FRANÇAIS :** Installer le matériel de toiture. Respecter la distance au cadre, tel qu'illustré.

17



**ENGLISH:** For installation of skylight, follow the manufacturer's recommendations.

**ESPAÑOL:** Para instalar el tragaluz, siga las recomendaciones del fabricante.

**FRANÇAIS :** Pour l'installation du puits de lumière, suivre les instructions du fabricant.



**USA:** VELUX America Inc.  
1-800-88-VELUX

[www.veluxusa.com](http://www.veluxusa.com)

ECW CURB MOUNTED SKYLIGHT FLASHING INSTALLATION INSTRUCTIONS ©2011 VELUX GROUP ©VELUX AND THE VELUX LOGO ARE REGISTERED TRADEMARKS USED UNDER LICENSE BY THE VELUX GROUP  
INSTRUCTIONS D'INSTALLATION DU SOLINECV POUR PUIITS DE LUMIERE MONTÉ SUR CADRE ©2011 VELUX GROUP ©VELUX ET LE LOGO VELUX SONT DES MARQUES DE COMMERCÉ DÉPOSÉES ET EMPLOYÉES SOUS LICENCE DE VELUX GROUP